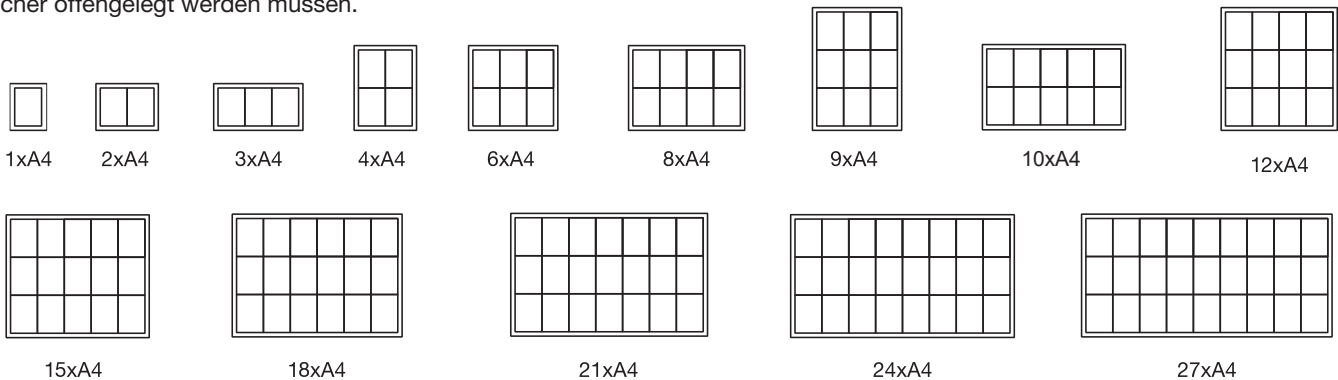


# ABSCHLIESSBARE SCHAUKÄSTEN IM ÜBERBLICK

Abschließbare Schaukästen sind sichere Displays, die für die Präsentation öffentlicher Mitteilungen, Ankündigungen und Werbung konzipiert sind. Ausgestattet mit robusten Schließmechanismen sorgen diese Posterkästen dafür, dass die angezeigten Inhalte sicher und manipulationssicher bleiben.

Unser Angebot umfasst eine Vielzahl von eloxierten Aluminiumprofilen, die sowohl für den Innen- als auch für den Außenbereich geeignet sind. Sie sind in Größen von 1 x A4 bis 27 x A4 erhältlich und bestehen aus langlebigen, feuerfesten Materialien, die eine zuverlässige und stilvolle Art der Anzeige wichtiger Informationen gewährleisten. Wichtige Informationen. Abschließbare Schaukästen können auf Wunsch auch mit RAL-Farben und bedruckten Logoplatten versehen werden. Das ermöglicht eine größere Flexibilität für Ihre Bedürfnisse. Jede Tafel verfügt über abschließbare Frontplatten und wird mit zwei Schlüsseln pro Schloss für erhöhte Sicherheit geliefert.

Diese vielseitigen Tafeln sind ideal für Schulen, Büros, Gemeindezentren, Krankenhäuser und andere öffentliche Bereiche. Sie eignen sich perfekt für wichtige Mitteilungen, Zeitpläne, Veranstaltungsdetails oder andere Informationen, die gut sichtbar und sicher offengelegt werden müssen.



## ABSCHLIESSBARE SCHAUKÄSTEN VS PLAKATSCHAUKÄSTEN

Abschließbare Schaukästen und Plakatschaukästen sehen zwar ähnlich aus und werden gelegentlich für ähnliche Zwecke verwendet, unterscheiden sich aber in Funktion und Design.

### Abschließbare Schaukästen

- Formate entsprechen den DIN-Normen für Papier
- Umfangreiche Auswahl an Größen
- Magnete fixieren das Papier an seinem Platz
- Beschreibbare Rückwand aus Metall oder Kork
- Größere Innentiefe: 23 mm bis 68 mm
- Erhältlich in Silber, Schwarz oder Anthrazit
- Option mit Sicherheitsecken für zusätzlichen Schutz erhältlich

### Plakatschaukästen

- Größe passend für einzelne Plakate (z. B. A0 / A1)
- Begrenzte Größenoptionen verfügbar
- Inklusive Plakatbefestigung
- Rückwand aus Metall oder Kunststoff
- Geringere Innentiefe: 4 mm bis 20 mm
- Erhältlich in Silber oder Silber mit schwarzer Vorderseite
- Immer mit Gehrungsecken

## ZUBEHÖR



Magnete



Schwamm-Eraser



Marker-Stifte



Starterkit

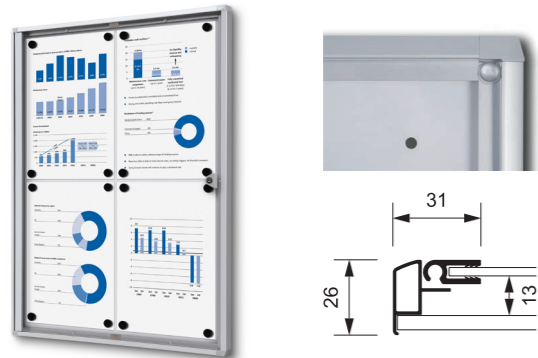


Spray-Reiniger



## BASIC / INNEN

### BESTSELLER



#### INDOOR LOCKABLE SHOWCASE ECONOMY SCXS ✓

Größen: 1 x A4 2 x A4 3 x A4 4 x A4  
6 x A4 8 x A4 9 x A4 12 x A4

Farben: ● ●  
Magnetisch beschreibbar oder Korkrückwand  
Optional B1 feuerfest  
Einfache Konstruktion  
Kostengünstigstes Modell  
Art des Schlosses ●

### BESTSELLER



#### INDOOR LOCKABLE SHOWCASE SCS 👍

Größen: 2 x A4 3 x A4 4 x A4 6 x A4  
8 x A4 9 x A4 12 x A4

Farben: ● ● ●  
Magnetisch beschreibbare Rückwand  
Optional B1 feuerfest  
Verbesserte Konstruktion im Vergleich zu SCXS  
Dichtung für zusätzliche Rückwandabdichtung  
Art des Schlosses ●

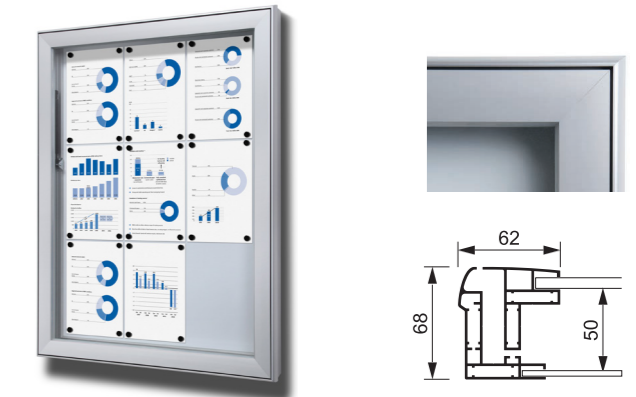
## KLASSISCH / AUSSEN



#### OUTDOOR LOCKABLE SHOWCASE SLIM SCTE 👍

Größen: 4 x A4 6 x A4 8 x A4  
9 x A4 12 x A4

Farben: ●  
Magnetisch beschreibbare Rückwand  
B1 feuerfest  
Maßgeschneidert für Schulen und Gemeinden  
4 mm ESG-Sicherheitsglas  
IP56-zertifiziert  
Economy Version des SCT mit dünneren Profilen  
Art des Schlosses ●



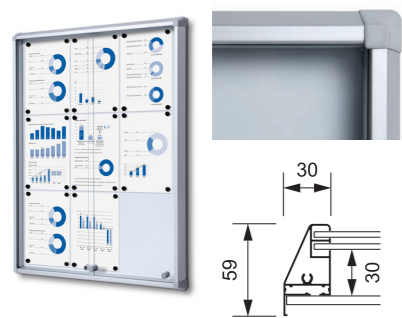
#### OUTDOOR LOCKABLE SHOWCASE EXTRA DEEP SCL 👍

Größen: 6 x A4 8 x A4 9 x A4  
12 x A4 15 x A4 18 x A4  
21 x A4 24 x A4 27 x A4

Farben: ●  
Magnetisch beschreibbare Rückwand  
Maßgeschneidert für Schulen und Gemeinden  
4 mm ESG-Sicherheitsglas  
IP54-zertifiziert  
Größere Innentiefe (50 mm)  
Art des Schlosses ●

LED-beleuchtet

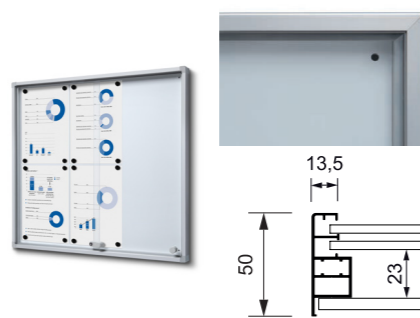
## SCHIEBETÜREN / INNEN



#### INDOOR LOCKABLE SHOWCASE WITH SLIDING DOORS SCSL 👍

Größen: 6 x A4 8 x A4 9 x A4  
10 x A4 12 x A4 15 x A4  
18 x A4 21 x A4 24 x A4

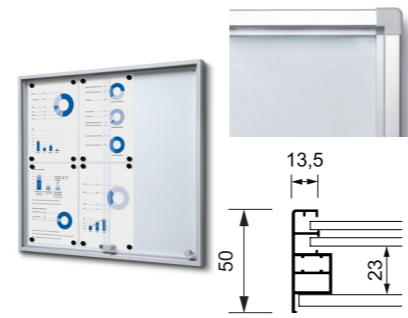
Farben: ● ●  
Magnetisch beschreibbare Rückwand  
B1 feuerfest  
Maßgeschneidert für Schulen und Gemeinden  
4 mm ESG-Sicherheitsglas  
Inklusive Sicherheitsecken  
Größere Innentiefe (30 mm)  
Art des Schlosses ●



#### INDOOR LOCKABLE SHOWCASE WITH SLIDING DOORS SLIM SCSLG 👍

Größen: 6 x A4 8 x A4 10 x A4  
12 x A4 15 x A4 18 x A4  
21 x A4 24 x A4

Farben: ● ● ●  
Magnetisch beschreibbare Rückwand  
B1 feuerfest  
4 mm ESG-Sicherheitsglas  
Art des Schlosses ●

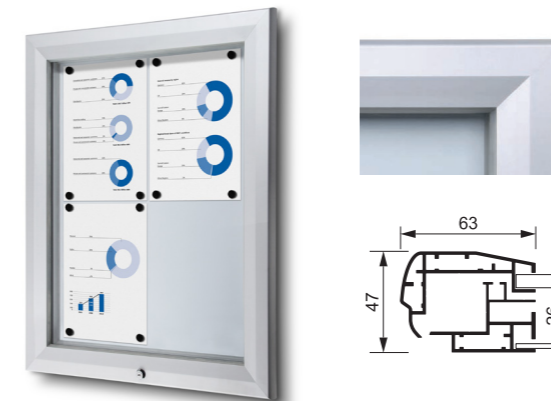


#### INDOOR LOCKABLE SHOWCASE WITH SLIDING DOORS SLIM WITH SAFETY CORNERS SCSLR 👍

Größen: 6 x A4 8 x A4 10 x A4  
12 x A4 15 x A4 18 x A4  
21 x A4 24 x A4

Farben: ● ● ●  
Magnetisch beschreibbare Rückwand  
B1 feuerfest  
Maßgeschneidert für Schulen und Gemeinden  
4 mm ESG-Sicherheitsglas  
Inklusive Sicherheitsecken  
Art des Schlosses ●

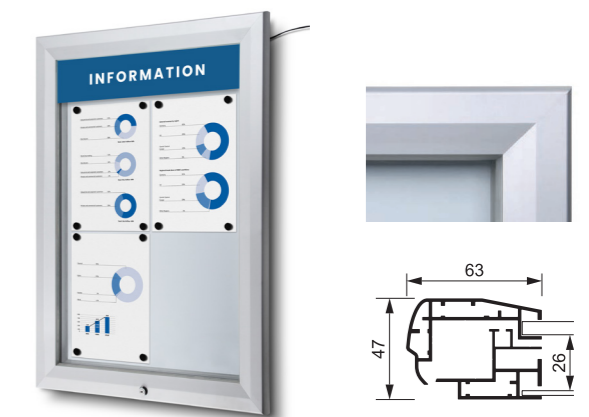
### BESTSELLER



#### OUTDOOR LOCKABLE SHOWCASE SCT 🏆

Größen: 4 x A4 6 x A4 8 x A4  
9 x A4 12 x A4 15 x A4  
18 x A4 21 x A4 24 x A4  
27 x A4

Farben: ● ● ● ●  
Magnetisch beschreibbare Rückwand  
B1 feuerfest  
4 mm ESG-Sicherheitsglas  
IP56-zertifiziert  
Art des Schlosses ●



#### OUTDOOR LOCKABLE SHOWCASE ILLUMINATED LOGO SCTPHLED 🏆

Größen: 4 x A4 6 x A4 8 x A4  
9 x A4 12 x A4 15 x A4  
18 x A4 21 x A4 24 x A4  
27 x A4

Farben: ● ● ● ●  
Magnetisch beschreibbare Rückwand  
B1 feuerfest  
4 mm ESG-Sicherheitsglas  
IP56-zertifiziert  
Inklusive LED-Beleuchtung und Topkartenhalter  
Art des Schlosses ●



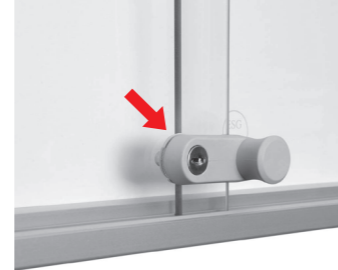
● SCXS



● SCS / SCT / SCPX / SCTL



● SCP



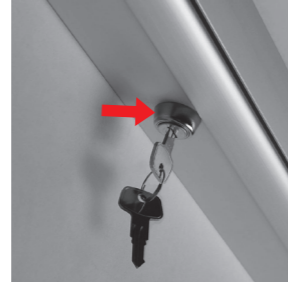
● SC SL / SC SLG / SC SLR



● SCEOS



● SCG / SCTE



● SCL

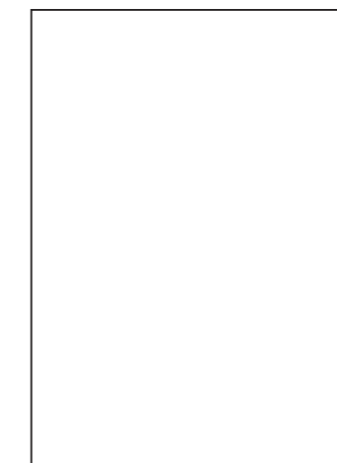
Die Schlösser sind als Ersatzteile erhältlich und werden immer als Set geliefert, welches das Schloss und zwei Schlüssel enthält.

# ÜBERSICHT PLAKAT-SCHAUKÄSTEN

Plakatschaukästen sind spezialisierte Displays, die ein einzelnes Plakat sicher halten und präsentieren können. Sie eignen sich daher ideal für die Präsentation von Werbung, Veranstaltungen oder wichtigen Botschaften. Im Gegensatz zu abschließbaren Schaukästen sind Plakatschaukästen speziell auf Standardformate wie A0 oder A1 zugeschnitten und verfügen über integrierte Befestigungsmechanismen, die sicherstellen, dass Ihr Plakat perfekt an seinem Platz bleibt.

Plakatschaukästen sind ideal für Umgebungen, in denen Sie Plakate sowohl sicher als auch ansprechend präsentieren müssen. Sie werden häufig in Kinos, Einzelhandelsgeschäften, Einkaufszentren, öffentlichen Verkehrsknotenpunkten und Veranstaltungsorten eingesetzt. Durch ihr schlankes Design und ihre sichere Befestigung sind sie ideal für Orte mit begrenztem Platzangebot oder für Orte, an denen die Plakate häufig angepasst werden müssen, ohne dass sie dabei ihr ordentliches und professionelles Aussehen verlieren.

Ganz gleich, ob Sie für eine Veranstaltung werben, ein Produkt anpreisen oder wichtige Informationen weitergeben möchten, Plakatschaukästen bieten eine praktische und stilvolle Möglichkeit, Ihre Plakate sicher und ansprechend zu präsentieren. Einige Modelle sind sogar mit LED-Beleuchtung ausgestattet, damit Ihre Botschaft besonders gut zur Geltung kommt. Darüber hinaus können die Plakatboxen auf Wunsch mit RAL-Farben und Sondergrößen ausgestattet werden (ausgenommen Modelle mit Glasfront).



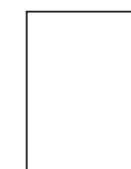
A0 (841 x 1189 mm)



A1 (594 x 840 mm)



A2 (420 x 594 mm)



A3 (297 x 420 mm)



A4 (210 x 297 mm)

## ABSCHLIESSBARE SCHAUKÄSTEN VS PLAKATSCHAUKÄSTEN

Abschließbare Schaukästen und Plakatschaukästen sehen zwar ähnlich aus und werden gelegentlich für ähnliche Zwecke verwendet, unterscheiden sich aber in Funktion und Design.

### Abschließbare Schaukästen

- Formate entsprechen den DIN-Normen für Papier
- Umfangreiche Auswahl an Größen
- Magnete fixieren das Papier an seinem Platz
- Beschreibbare Rückwand aus Metall oder Kork
- Größere Innentiefe: 23 mm bis 68 mm
- Erhältlich in Silber, Schwarz oder Anthrazit
- Option mit Sicherheitsecken für zusätzlichen Schutz erhältlich

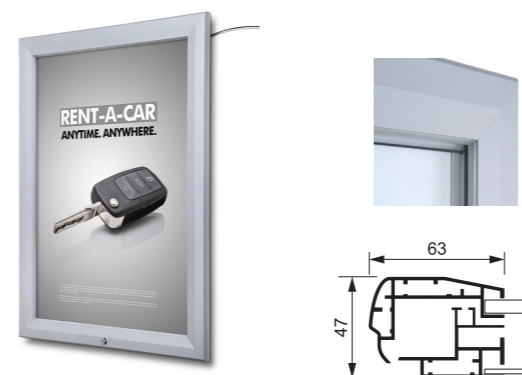
### Plakatschaukästen

- Größe passend für einzelne Plakate (z. B. A0 / A1)
- Begrenzte Größenoptionen verfügbar
- Inklusiv Plakatbefestigung
- Rückwand aus Metall oder Kunststoff
- Geringere Innentiefe: 4 mm bis 20 mm
- Erhältlich in Silber oder Silber mit schwarzer Vorderseite
- Immer mit Gehrungsecken



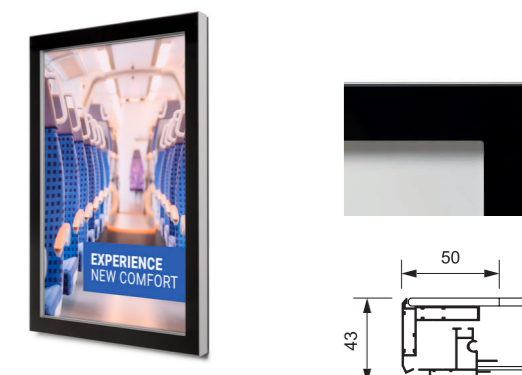
## EXKLUSIV / AUSSEN

LED-beleuchtet



### LED OUTDOOR POSTER CASE SCTL

Größen: A1 A0 70 x 100 cm 100 x 140 cm  
 Farben: ●  
 Magnetische Rückwand  
 B1 feuerfest  
 4 mm ESG-Sicherheitsglas  
 IP56-zertifiziert  
 LED-beleuchtet  
 Inklusive Plakatbefestigung\*  
 Art des Schlosses ●



### OUTDOOR PREMIUM POSTER CASE SLIM SCG

Größen: A3 A2 A1 50 x 70 cm 70 x 100 cm  
 Farben: ●  
 Magnetisch beschreibbare Rückwand  
 B1 feuerfest  
 4 mm ESG-Sicherheitsglas  
 IP56-zertifiziert  
 Inklusive Plakatbefestigung\*  
 Art des Schlosses ●

## BUDGET / INNENBEREICH

## BASIC / ÜBERDACHTER AUSSENBEREICH

### BESTSELLER



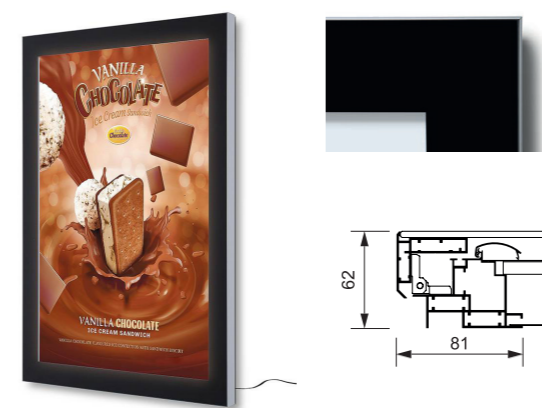
### LOCKABLE POSTER CASE ECONOMY SCP

Größen: A4 A3 A2 A1 A0  
 50 x 70 cm 70 x 100 cm  
 Farben: ●  
 Rückwand aus Kunststoff  
 Inklusive Plakatbefestigung\*  
 Kostengünstigste Plakatvitrine  
 Art des Schlosses ●



### LOCKABLE POSTER CASE WITH GALVANISED BACKWALL SCPX

Größen: A4 A3 A2 A1 A0  
 50 x 70 cm 70 x 100 cm  
 Farben: ●  
 Magnetische Rückwand  
 Inklusive Plakatbefestigung\*  
 Größeres Profil mit höherer Stabilität als SCP  
 Geeignet für den überdachten Außenbereich (mit einer Art Überkopfschutz) durch integrierte Dichtungen  
 Art des Schlosses ●



### LED OUTDOOR PREMIUM POSTER CASE SCEOS

Größen: A1 A0 70 x 100 cm 120 x 180 cm  
 Farben: ●  
 Magnetische Rückwand  
 B1 feuerfest  
 4 mm ESG-Sicherheitsglas  
 IP56-zertifiziert  
 LED-beleuchtet  
 Inklusive Plakatbefestigung\*  
 Art des Schlosses ●

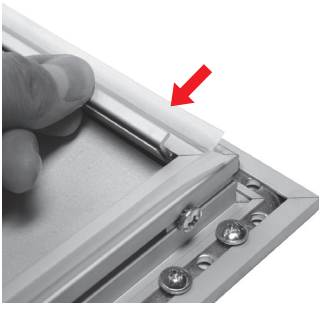


### LED OUTDOOR PREMIUM POSTER CASE FREESTANDING SCEOSD

Größen: A0 120 x 180 cm  
 Farben: ●  
 Magnetische Rückwand  
 4 mm ESG-Sicherheitsglas  
 IP56-zertifiziert  
 LED-beleuchtet  
 Inklusive Plakatbefestigung\*  
 Art des Schlosses ●

\*Plakatbefestigungsoptionen siehe Seite 8

## POSTERBEFESTIGUNG



**SCPX**  
Neodym-Magnetschiene



**SCG**  
Neodym-Magnetschiene



**SCP**  
Einfache Drahthalter



**SCEOS**  
25 mm Klappprofil



**SCTL**  
Silikon-Kanten