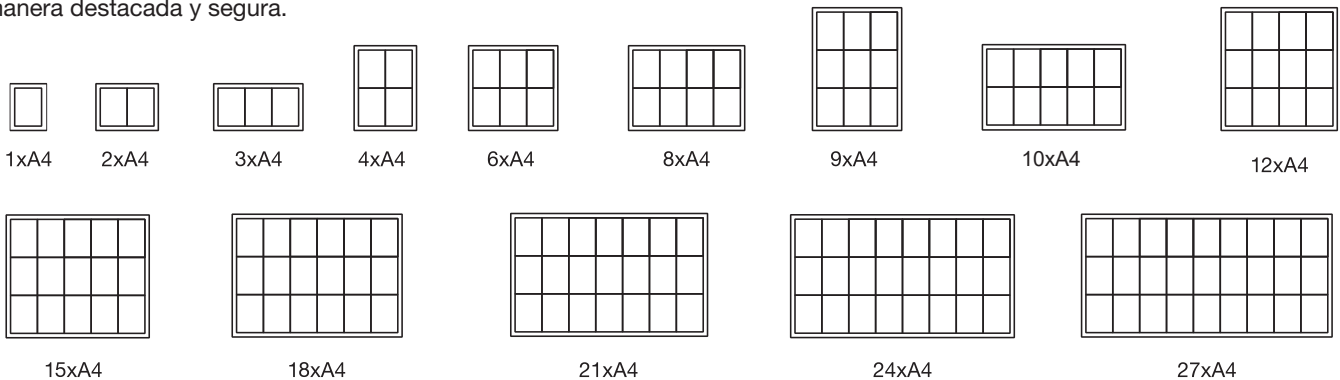


Las vitrinas son unidades de exhibición seguras diseñadas para contener y presentar mensajes públicos, anuncios y publicidad. Equipadas con mecanismos de cierre duraderos, estas vitrinas garantizan que el contenido exhibido permanezca seguro y a prueba de manipulaciones.

Nuestra gama presenta una variedad de perfiles de aluminio anodizado, con tableros de avisos adecuados tanto para uso en interiores como en exteriores. Disponibles en tamaños que van desde 1 x A4 hasta 27 x A4, están fabricados con materiales duraderos y resistentes al fuego, lo que garantiza una forma confiable y estilizada de exhibir información importante. Las vitrinas también se pueden personalizar con colores RAL y encabezados impresos bajo solicitud, lo que permite una mayor flexibilidad para adaptarse a sus necesidades. Cada tablero incluye paneles frontales cerrables y viene con dos llaves por cerradura para una mayor seguridad.

Estos tableros versátiles son ideales para escuelas, oficinas, centros comunitarios, hospitales y otros espacios públicos. Son perfectos para exhibir avisos importantes, horarios, detalles de eventos o cualquier información que necesite ser mostrada de manera destacada y segura.



VITRINAS VS. MARCOS PARA POSTER CON CERRADURA

Las vitrinas y los marcos para poster con cerradura pueden parecer similares y a veces se utilizan para propósitos parecidos, pero difieren en función y diseño.

Vitrinas

- Siguen los estándares de papel DIN
- Amplia gama de tamaños.
- Se utilizan imanes para fijar el papel en su lugar.
- Fondo de metal o corcho para que se puede escribir.
- Mayor profundidad interna: De 23 mm a 68 mm.
- Colores disponibles: Plata, negro o antracita.
- Opción de esquina de seguridad: Disponible para mayor protección.

Marcos para poster con cerradura

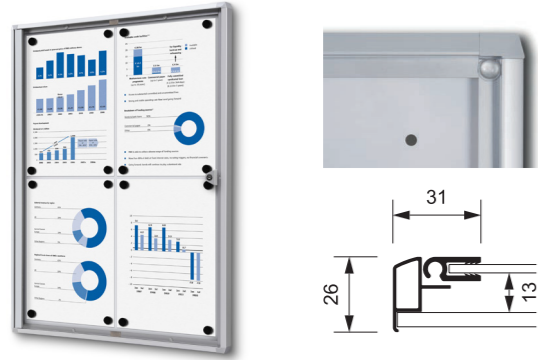
- Tamaño: Diseñados para adaptarse a pósters individuales (por ejemplo, A0 / A1)
- Opciones de tamaño limitadas
- Incluye fijación para pósters
- Fondo de metal o plástico
- Profundidad interna más delgada: De 4 mm a 20 mm
- Colores disponibles: Plata o plata con frente negro
- Siempre presenta esquinas en inglete

ACCESORIOS



BÁSICO / INTERIOR

MÁS VENDIDO



INDOOR LOCKABLE SHOWCASE ECONOMY **SCXS** ✓

Tamaños: 1 x A4 2 x A4 3 x A4 4 x A4
6 x A4 8 x A4 9 x A4 12 x A4
Colores: ● ●
Fondo magnética escribible o corcho
Opcional: Clasificación contra incendios B1
Estructura sencilla
Modelo más rentable
Tipo de cerradura ●

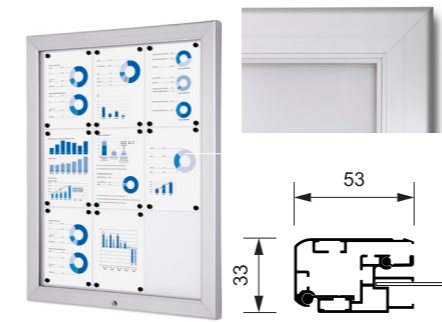
MÁS VENDIDO



INDOOR LOCKABLE SHOWCASE **SCS** 👍

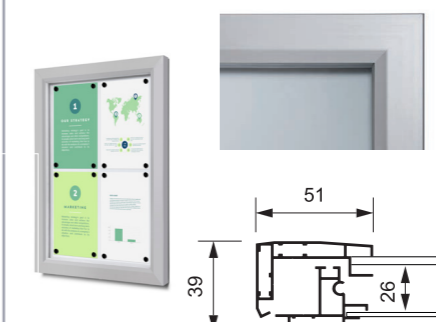
Tamaños: 2 x A4 3 x A4 4 x A4 6 x A4
8 x A4 9 x A4 12 x A4
Colores: ● ● ●
Fondo magnético escribible
Opcional: Clasificación contra incendios B1
Construcción superior comparado con SCXS
Junta para un sellado adicional de la espalda
Tipo de cerradura ●

CLÁSICO / EXTERIOR



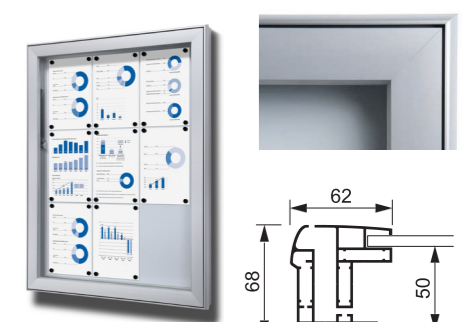
OUTDOOR LOCKABLE SHOWCASE **ALPHA SCA** ✓

Tamaños: 4 x A4 6 x A4 8 x A4
9 x A4 12 x A4 15 x A4
18 x A4
Colores: ●
Para uso al aire libre cubierto
Con trasera magnética de color blanco
40 mm interne diepte
Puerta de PETG de seguridad de 3 mm
Modelo más rentable
Tipo de cerradura ●



OUTDOOR LOCKABLE SHOWCASE **SLIM SCTE** 👍

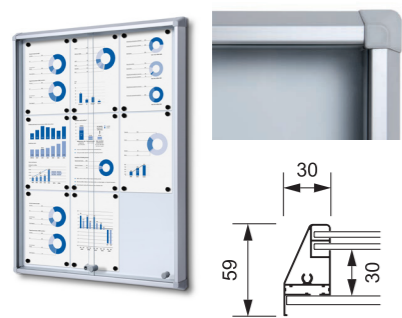
Tamaños: 4 x A4 6 x A4 8 x A4
9 x A4 12 x A4
Colores: ● ●
Fondo magnético escribible
Clasificación contra incendios B1
Diseñado para escuelas y municipios
Vidrio de seguridad ESG de 4 mm
Clasificación IP56
Versión económica del SCT con perfiles más pequeños
Tipo de cerradura ●



OUTDOOR LOCKABLE SHOWCASE **EXTRA DEEP SCL** 👍

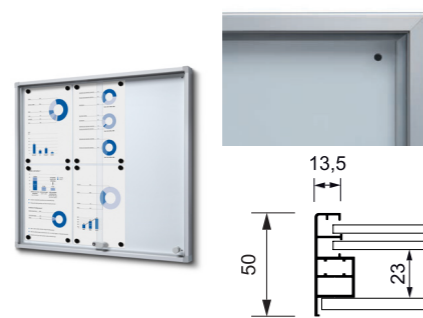
Tamaños: 6 x A4 8 x A4 9 x A4
12 x A4 15 x A4 18 x A4
21 x A4 24 x A4 27 x A4
Colores: ●
Fondo magnético escribible
Diseñado para escuelas y municipios
Vidrio de seguridad ESG de 4 mm
Clasificación IP54
Mayor profundidad interna: 50 mm
Tipo de cerradura ●

PUERTAS CORREDERAS / INTERIOR



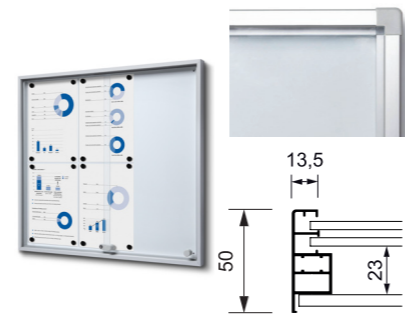
INDOOR LOCKABLE SHOWCASE **WITH SLIDING DOORS SCSL** 👍

Tamaños: 6 x A4 8 x A4 9 x A4
10 x A4 12 x A4 15 x A4
18 x A4 21 x A4 24 x A4
Colores: ●
Fondo magnético escribible
Clasificación contra incendios B1
Diseñado para escuelas y municipios
Vidrio de seguridad ESG de 4 mm
Incluye esquinas de seguridad
Mayor profundidad interna: 30 mm
Tipo de cerradura ●



INDOOR LOCKABLE SHOWCASE **WITH SLIDING DOORS SLIM SCSLG** 👍

Tamaños: 6 x A4 8 x A4 10 x A4
12 x A4 15 x A4 18 x A4
21 x A4 24 x A4
Colores: ● ●
Fondo magnético escribible
Clasificación contra incendios B1
Vidrio de seguridad ESG de 4 mm
Tipo de cerradura ●



INDOOR LOCKABLE SHOWCASE **WITH SLIDING DOORS SLIM WITH SAFETY CORNERS SCSLR** 👍

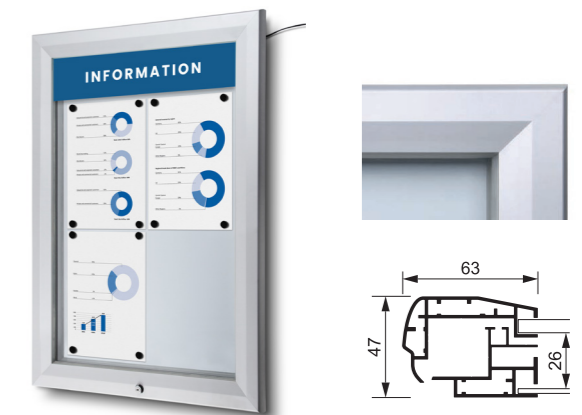
Tamaños: 6 x A4 8 x A4 10 x A4
12 x A4 15 x A4 18 x A4
21 x A4 24 x A4
Colores: ●
Fondo magnético escribible
Clasificación contra incendios B1
Diseñado para escuelas y municipios
Vidrio de seguridad ESG de 4 mm
Incluye esquinas de seguridad
Tipo de cerradura ●

MÁS VENDIDO



OUTDOOR LOCKABLE SHOWCASE **SCT** 🏆

Tamaños: 4 x A4 6 x A4 8 x A4
9 x A4 12 x A4 15 x A4
18 x A4 21 x A4 24 x A4
27 x A4
Colores: ● ● ●
Fondo magnético escribible
Clasificación contra incendios B1
Vidrio de seguridad ESG de 4 mm
Clasificación IP56
Tipo de cerradura ●



OUTDOOR LOCKABLE SHOWCASE **ILLUMINATED LOGO SCTPHLED** 🏆

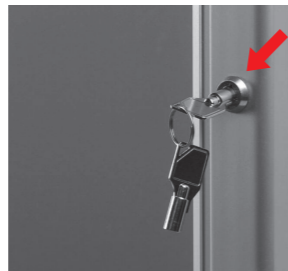
Tamaños: 4 x A4 6 x A4 8 x A4
9 x A4 12 x A4 15 x A4
18 x A4 21 x A4 24 x A4
27 x A4
Colores: ●
Fondo magnético escribible
Clasificación contra incendios B1
Vidrio de seguridad ESG de 4 mm
Clasificación IP56
Incluye Iluminación LED y soporte para tarjeta superior
Tipo de cerradura ●



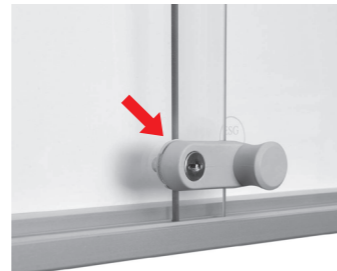
● SCXS



● SCS / SCA / SCT / SCPX / SCTL



● SCP



● SCSL / SCSLG / SCSLR



● SCEOS



● SCG / SCTE



● SCL

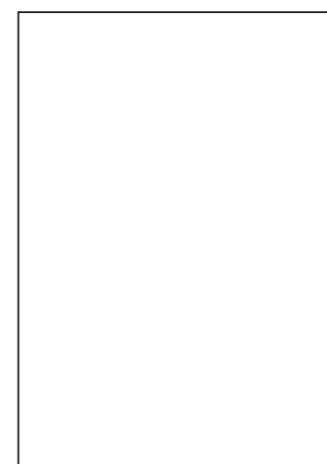
Las cerraduras están disponibles como piezas de repuesto y siempre vienen en un juego, que incluye la cerradura y dos llaves.

RESUMEN DE MARCOS PARA POSTER CON CERRADURA

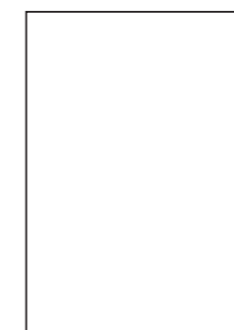
Los marcos para poster con cerradura son unidades de muestra especializadas diseñados para sostener y presentar de manera segura un solo póster, lo que los hace ideales para mostrar anuncios, promociones de eventos o mensajes importantes. A diferencia de las vitrinas, los marcos de póster están específicamente adaptados para ajustarse a tamaños de póster estándar, como A0 o A1, e incluyen mecanismos de fijación incorporados para asegurar que tu póster se mantenga perfectamente en su lugar.

Los marcos para poster son ideales para entornos donde necesitas exhibir pósters de manera segura y atractiva. Se utilizan comúnmente en cines, tiendas minoristas, centros comerciales, núcleos de transporte público y lugares de eventos. Su diseño delgado y su montaje seguro los hacen perfectos para ubicaciones con espacio limitado o donde los pósters necesitan ser actualizados con frecuencia, manteniendo un aspecto ordenado y profesional.

Ya sea que estés publicitando un evento, promocionando un producto o compartiendo información importante, los marcos para poster con cerradura ofrecen una forma práctica y elegante de mostrar tus pósters de manera segura y atractiva. Algunos modelos incluso cuentan con opciones de iluminación LED para hacer que tu mensaje destaque. Además, los marcos para poster se pueden personalizar con colores de pintura RAL y tamaños no estándar a solicitud (excluyendo modelos con frentes de vidrio).



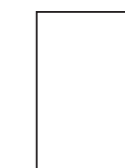
A0 (841 x 1189 mm)



A1 (594 x 840 mm)



A2 (420 x 594 mm)



A3 (297 x 420 mm)



A4 (210 x 297 mm)

VITRINAS VS. MARCOS PARA POSTER CON CERRADURA

Las vitrinas y los marcos para poster con cerradura pueden parecer similares y a veces se utilizan para propósitos parecidos, pero difieren en función y diseño.

Vitrinas

- Siguen los estándares de papel DIN
- Amplia gama de tamaños.
- Se utilizan imanes para fijar el papel en su lugar.
- Fondo de metal o corcho para que se puede escribir.
- Mayor profundidad interna: De 23 mm a 68 mm.
- Colores disponibles: Plata, negro o antracita.
- Opción de esquina de seguridad: Disponible para mayor protección.

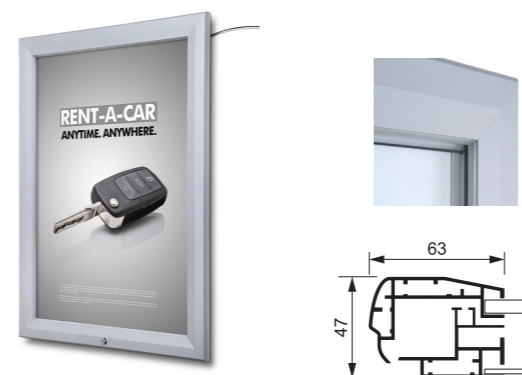
Marcos para poster con cerradura

- Tamaño: Diseñados para adaptarse a pósters individuales (por ejemplo, A0 / A1)
- Opciones de tamaño limitadas
- Incluye fijación para pósters
- Fondo de metal o plástico
- Profundidad interna más delgada: De 4 mm a 20 mm
- Colores disponibles: Plata o plata con frente negro
- Siempre presenta esquinas en inglete



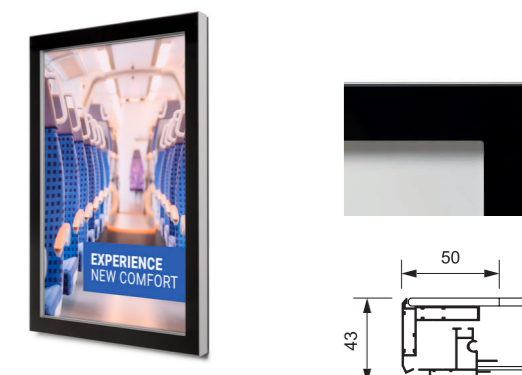
EXCLUSIVO / EXTERIOR

Iluminación LED



LED OUTDOOR POSTER CASE **SCTL** 👍 🌙

Tamaños: A1 A0 70 x 100 cm 100 x 140 cm
 Colores: ●
 Fondo magnético
 Clasificación contra incendios B1
 Vidrio de seguridad ESG de 4 mm
 Clasificación IP56
 Iluminación LED
 Incluye fijación para pósters*
 Tipo de cerradura ●



OUTDOOR PREMIUM POSTER CASE SLIM **SCG** 👍

Tamaños: A3 A2 A1 50 x 70 cm 70 x 100 cm
 Colores: ●
 Fondo magnético
 Clasificación contra incendios B1
 Vidrio de seguridad ESG de 4 mm
 Clasificación IP56
 Incluye fijación para pósters*
 Tipo de cerradura ●

ECONÓMICO / INTERIOR

BÁSICO / ÁREAS AL AIRE LIBRE CUBIERTAS

MÁS VENDIDO



LOCKABLE POSTER CASE ECONOMY **SCP** ✓

Tamaños: A4 A3 A2 A1 A0
 50 x 70 cm 70 x 100 cm
 Colores: ●
 Trasera de plástico
 Incluye fijación para pósters*
 Marco para poster con cerradura más rentable
 Tipo de cerradura ●



LOCKABLE POSTER CASE WITH GALVANISED BACKWALL **SCPX** 👍

Tamaños: A4 A3 A2 A1 A0
 50 x 70 cm 70 x 100 cm
 Colores: ●
 Fondo magnético
 Incluye fijación para pósters*
 Perfil más grande que ofrece mayor estabilidad que el SCP
 Adecuado para exteriores cubiertos (con algún tipo de protección superior) debido a las juntas integradas
 Tipo de cerradura ●



LED OUTDOOR PREMIUM POSTER CASE **SCEOS** 🌙

Tamaños: A1 A0 70 x 100 cm 120 x 180 cm
 Colores: ●
 Fondo magnético
 Clasificación contra incendios B1
 Vidrio de seguridad ESG de 4 mm
 Clasificación IP56
 Iluminación LED
 Incluye fijación para pósters*
 Tipo de cerradura ●

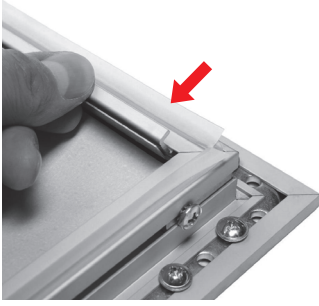
Opciones de fijación para pósters, ver página 8



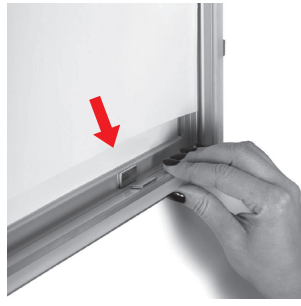
LED OUTDOOR PREMIUM POSTER CASE FREESTANDING **SCEOSD** 🌙

Tamaños: A0 120 x 180 cm
 Colores: ●
 Fondo magnético
 Vidrio de seguridad ESG de 4 mm
 Clasificación IP56
 Iluminación LED
 Incluye fijación para pósters*
 Tipo de cerradura ●

FIJACIÓN DE PÓSTERS



SCPX
Riel de imanes de neodimio



SCG
Riel de imanes de neodimio



SCP
Sujeciones de alambre
simples



SCEOS
Perfil de sujeción de
25 mm



SCTL
Bisel de silicona