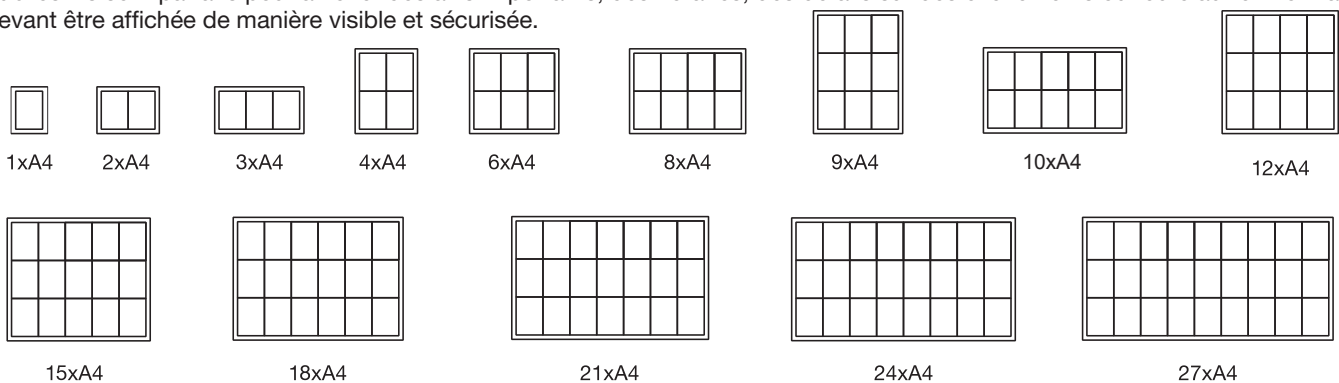


APERÇU DE NOS PANNEAUX D’AFFICHAGE VERROUILLABLES

Les panneaux d’affichage verrouillables sont des produits d’affichage sécurisés conçus pour accueillir et présenter des messages publics, des annonces et des publicités. Équipés de mécanismes de verrouillage durables, ces panneaux garantissent la sécurité et l’inviolabilité du contenu affiché.

Notre gamme comprend une variété de profils en aluminium anodisé, avec des panneaux d’affichage convenant aussi bien à une utilisation intérieure qu’extérieure. Disponibles dans des formats allant de 1 x A4 à 27 x A4, ils sont fabriqués à partir de matériaux durables et ignifuges, garantissant un moyen fiable et élégant d’afficher des informations importantes. Les tableaux d’affichage verrouillables peuvent également être personnalisés avec des couleurs RAL et des en-têtes imprimés sur demande, ce qui permet une plus grande flexibilité permettant de répondre à vos besoins. Tous les panneaux d’affichage comprennent des panneaux frontaux verrouillables et sont fournis avec deux clés par serrure pour une sécurité accrue.

Ces panneaux polyvalents sont idéaux pour les écoles, les bureaux, les centres communautaires, les hôpitaux et autres espaces publics. Ils sont parfaits pour afficher des avis importants, des horaires, des détails sur des événements ou toute autre information devant être affichée de manière visible et sécurisée.



PANNEAUX D’AFFICHAGE VERROUILLABLES ET VITRINES POUR AFFICHES

Les tableaux d’affichage verrouillables et les vitrines pour affiches peuvent se ressembler et sont parfois utilisés à des fins similaires, mais ils diffèrent par leur fonction et leur conception.

Panneaux d’affichage verrouillables

- Les formats sont conformes aux normes DIN pour le papier
- Gamme étendue de tailles
- Aimants utilisés pour fixer le papier en place
- Paroi arrière en métal ou en liège inscriptible
- Profondeur intérieure plus importante : De 23 à 68 mm
- Disponible en argenté, noir ou anthracite
- Option de coin de sécurité (arrondi) disponible pour une protection supplémentaire

Vitrine pour affiche

- Taille adaptée aux affiches individuelles (par exemple A0 / A1)
- Options limitées de tailles disponibles
- Système de fixation de l’affiche fourni
- Paroi arrière en métal ou en plastique
- Profondeur interne moindre : De 4 à 20 mm
- Disponible en argenté ou en argenté avec une face avant noire
- Les coins sont toujours coupés en biseau

ACCESSOIRES



Aimants



Effaceur



Stylos marqueurs



Kit de démarrage

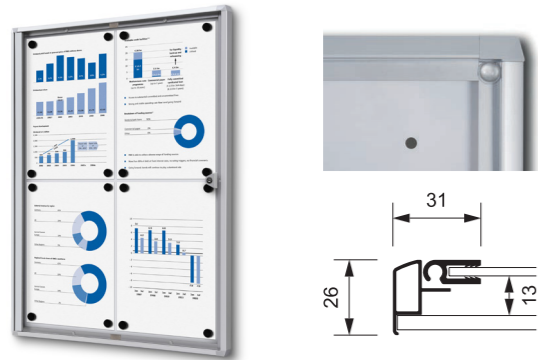


Nettoyant en spray



BASIQUE / INTÉRIEUR

PRODUIT LE PLUS VENDU



INDOOR LOCKABLE SHOWCASE ECONOMY SCXS

Tailles : 1 x A4 2 x A4 3 x A4 4 x A4
6 x A4 8 x A4 9 x A4 12 x A4
Couleurs : ● ●
Fond magnétique inscriptible ou en liège
En option : ignifugé de classe B1
Construction simple
Modèle le plus économique
Type de serrure ●

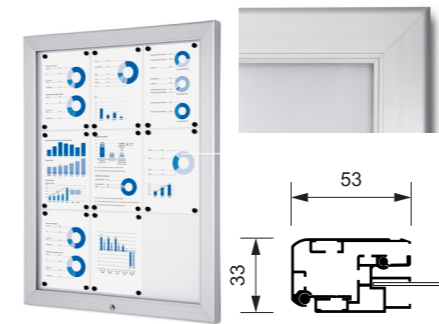
PRODUIT LE PLUS VENDU



INDOOR LOCKABLE SHOWCASE SCS

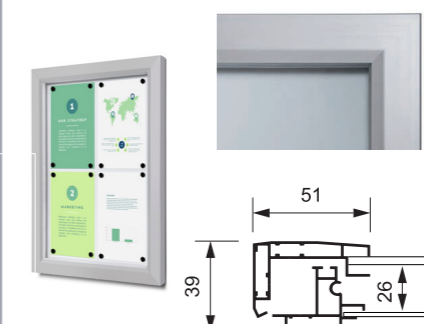
Tailles : 2 x A4 3 x A4 4 x A4 6 x A4
8 x A4 9 x A4 12 x A4
Couleurs : ● ● ●
Paroi arrière magnétique inscriptible
En option : ignifugé de classe B1
Construction supérieure à la vitrine intérieure verrouillable Economy (SCXS)
Joint pour une meilleure étanchéité de la paroi arrière
Type de serrure ●

EXCLUSIF / EXTÉRIEUR



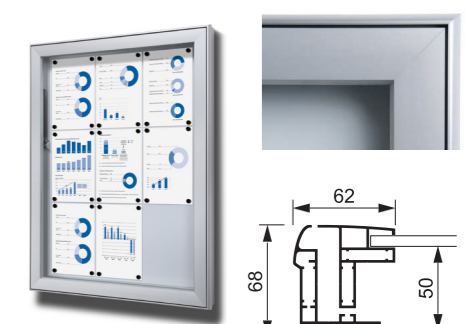
OUTDOOR LOCKABLE SHOWCASE ALPHA SCA

Tailles : 4 x A4 6 x A4 8 x A4
9 x A4 12 x A4 15 x A4
18 x A4
Couleurs : ●
Pour une utilisation extérieure couverte
Avec paroi arrière magnétique blanche
Profondeur interne de 40 mm
Battant avec verre de sécurité ESG de 3 mm
Modèle le plus économique
Type de serrure ●



OUTDOOR LOCKABLE SHOWCASE SLIM SCTE

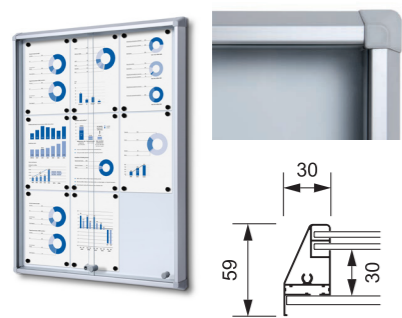
Tailles : 4 x A4 6 x A4 8 x A4
9 x A4 12 x A4
Couleurs : ● ●
Paroi arrière magnétique inscriptible
Ignifugé de classe B1
Spécialement conçu pour les écoles et les municipalités
Verre de sécurité ESG de 4 mm
Conforme à la norme IP56
Version économique du SCT avec des profils plus petits
Type de serrure ●



OUTDOOR LOCKABLE SHOWCASE EXTRA DEEP SCL

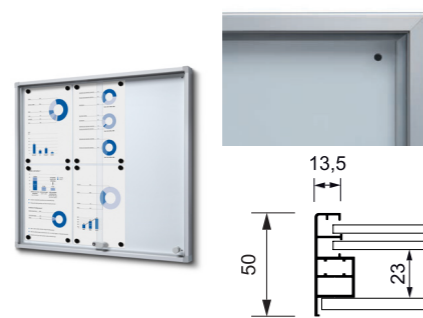
Tailles : 6 x A4 8 x A4 9 x A4
12 x A4 15 x A4 18 x A4
21 x A4 24 x A4 27 x A4
Couleurs : ●
Paroi arrière magnétique inscriptible
Spécialement conçu pour les écoles et les municipalités
Verre de sécurité ESG de 4 mm
Conforme à la classe IP54
Plus importante profondeur intérieure (50 mm)
Type de serrure ●

PORTES COULISSANTES / INTÉRIEUR



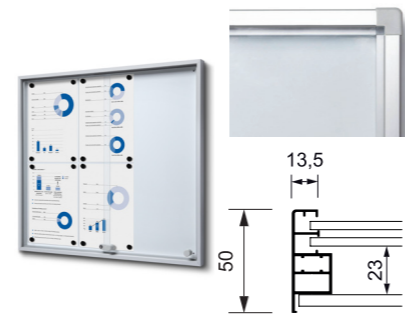
INDOOR LOCKABLE SHOWCASE WITH SLIDING DOORS SCSL

Tailles : 6 x A4 8 x A4 9 x A4
10 x A4 12 x A4 15 x A4
18 x A4 21 x A4 24 x A4
Couleurs : ●
Paroi arrière magnétique inscriptible
Ignifugé de classe B1
Spécialement conçu pour les écoles et les municipalités
Verre de sécurité ESG de 4 mm
Comprend des coins de sécurité
Plus importante profondeur intérieure (30 mm)
Type de serrure ●



INDOOR LOCKABLE SHOWCASE WITH SLIDING DOORS SLIM SCSLG

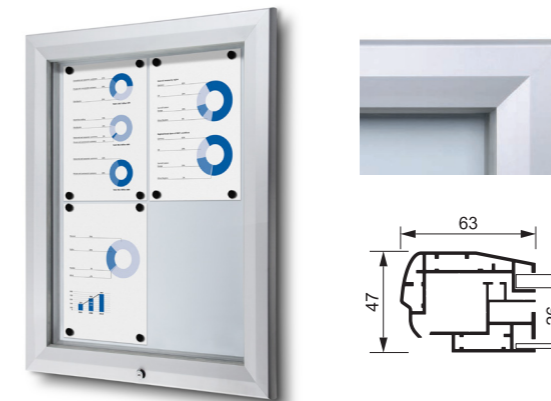
Tailles : 6 x A4 8 x A4 10 x A4
12 x A4 15 x A4 18 x A4
21 x A4 24 x A4
Couleurs : ● ●
Paroi arrière magnétique inscriptible
Ignifugé de classe B1
Verre de sécurité ESG de 4 mm
Type de serrure ●



INDOOR LOCKABLE SHOWCASE WITH SLIDING DOORS SLIM WITH SAFETY CORNERS SCSLR

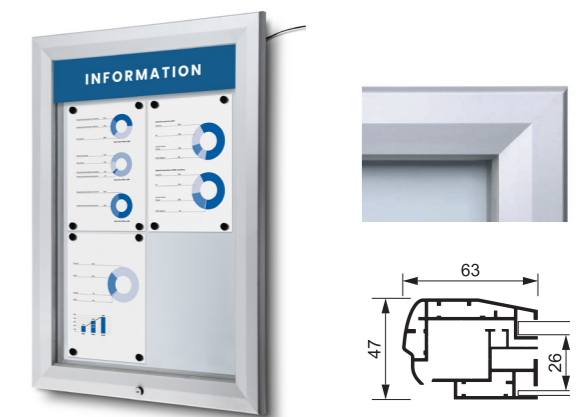
Tailles : 6 x A4 8 x A4 10 x A4
12 x A4 15 x A4 18 x A4
21 x A4 24 x A4
Couleurs : ●
Paroi arrière magnétique inscriptible
Ignifugé de classe B1
Spécialement conçu pour les écoles et les municipalités
Verre de sécurité ESG de 4 mm
Comprend des coins de sécurité
Type de serrure ●

PRODUIT LE PLUS VENDU



OUTDOOR LOCKABLE SHOWCASE SCT

Tailles : 4 x A4 6 x A4 8 x A4
9 x A4 12 x A4 15 x A4
18 x A4 21 x A4 24 x A4
27 x A4
Couleurs : ● ● ●
Paroi arrière magnétique inscriptible
Ignifugé de classe B1
Verre de sécurité ESG de 4 mm
Conforme à la norme IP56
Type de serrure ●



OUTDOOR LOCKABLE SHOWCASE ILLUMINATED LOGO SCTPHLED

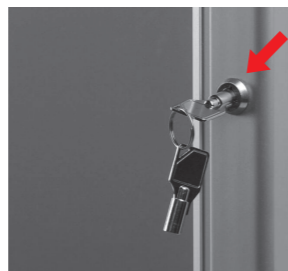
Tailles : 4 x A4 6 x A4 8 x A4
9 x A4 12 x A4 15 x A4
18 x A4 21 x A4 24 x A4
27 x A4
Couleurs : ●
Paroi arrière magnétique inscriptible
Ignifugé de classe B1
Verre de sécurité ESG de 4 mm
Conforme à la norme IP56
Comprend un éclairage LED et un support de topcard
Type de serrure ●



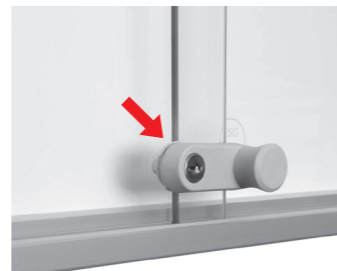
● SCXS



● SCS / SCA / SCT / SCPX / SCTL



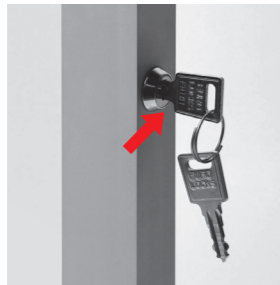
● SCP



● SCSL / SCSLG / SCSLR



● SCEOS



● SCG / SCTE



● SCL

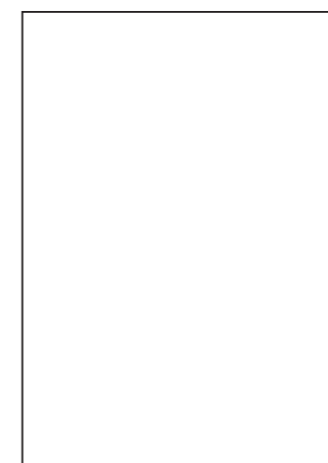
Les serrures sont disponibles en pièces de rechange et sont toujours livrées sous forme d'ensemble, comprenant la serrure et deux clés.

APERÇU DE LA VITRINE POUR AFFICHES

Les vitrines pour affiches sont des présentoirs spécialisés conçus pour accueillir et présenter en toute sécurité une seule affiche, ce qui les rend idéales pour mettre en valeur des publicités, des promotions d'événements ou des messages importants. Contrairement aux présentoirs, les vitrines pour affiches sont spécialement conçues pour s'adapter aux formats d'affiches standard tels que A0 ou A1, et comprennent des mécanismes de fixation intégrés pour garantir que votre affiche reste parfaitement en place.

Les vitrines pour affiches sont idéales pour les environnements où vous avez besoin de présenter des affiches de manière sûre et attrayante. Elles sont couramment utilisées dans les cinémas, les magasins de détail, les centres commerciaux, les centres de transport public et les lieux d'événements. Leur design fin et leur fixation sûre les rendent parfaites pour les endroits où l'espace est limité ou lorsque les affiches doivent être modifiées fréquemment tout en conservant un aspect soigné et professionnel.

Que vous souhaitiez annoncer un événement, promouvoir un produit ou diffuser des informations importantes, les vitrines pour affiches constituent un moyen pratique et élégant de présenter vos affiches en toute sécurité et de manière attrayante. Certains modèles sont même dotés d'un éclairage LED pour faire ressortir votre message. En outre, ces vitrines peuvent être personnalisées avec des couleurs de peinture RAL et des tailles non standard sur demande (à l'exception des modèles avec des façades en verre).



A0 (841 x 1189 mm)



A1 (594 x 840 mm)



A2 (420 x 594 mm)



A3 (297 x 420 mm)



A4 (210 x 297 mm)

PANNEAUX D'AFFICHAGE VERROUILLABLES ET VITRINES POUR AFFICHES

Les tableaux d'affichage verrouillables et les vitrines pour affiches peuvent se ressembler et sont parfois utilisés à des fins similaires, mais ils diffèrent par leur fonction et leur conception.

Panneaux d'affichage verrouillables

- Les formats sont conformes aux normes DIN pour le papier
- Gamme étendue de tailles
- Aimants utilisés pour fixer le papier en place
- Paroi arrière en métal ou en liège inscriptible
- Profondeur intérieure plus importante : De 23 à 68 mm
- Disponible en argenté, noir ou anthracite
- Option de coin de sécurité (arrondi) disponible pour une protection supplémentaire

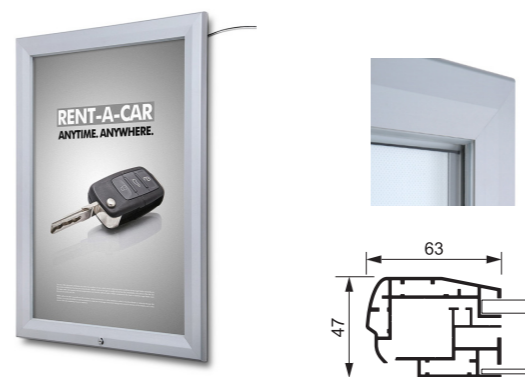
Vitrine pour affiche

- Taille adaptée aux affiches individuelles (par exemple A0 / A1)
- Options limitées de tailles disponibles
- Système de fixation de l'affiche fourni
- Paroi arrière en métal ou en plastique
- Profondeur interne moindre : De 4 à 20 mm
- Disponible en argenté ou en argenté avec une face avant noire
- Les coins sont toujours coupés en biseau



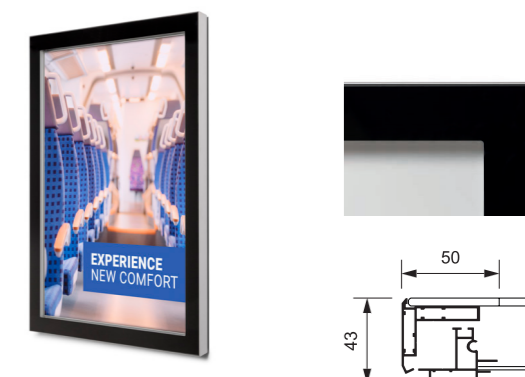
🌞 Eclairées par LED

EXCLUSIVE / OUTDOOR



LED OUTDOOR POSTER CASE **SCTL** 👍 🌞

Tailles : A1 A0 70 x 100 cm 100 x 140 cm
 Couleurs : ●
 Paroi arrière magnétique
 Ignifugé de classe B1
 Verre de sécurité ESG de 4 mm
 Conforme à la norme IP56
 Eclairées par LED
 Comprend la fixation de l'affiche*
 Type de serrure ●



OUTDOOR PREMIUM POSTER CASE SLIM **SCG** 👍

Tailles : A3 A2 A1 50 x 70 cm 70 x 100 cm
 Couleurs : ●
 Paroi arrière magnétique inscriptible
 Ignifugé de classe B1
 Verre de sécurité ESG de 4 mm
 Conforme à la norme IP56
 Comprend la fixation de l'affiche*
 Type de serrure ●

BUDGET / INTÉRIEUR

BASIQUE / ESPACES EXTÉRIEURS COUVERTS

PRODUIT LE PLUS VENDU



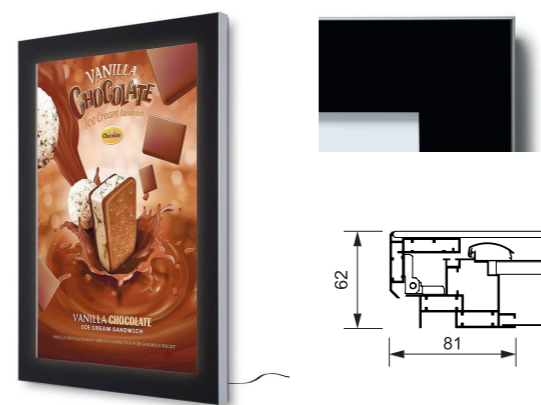
LOCKABLE POSTER CASE ECONOMY **SCP** ✓

Tailles : A4 A3 A2 A1 A0
 50 x 70 cm 70 x 100 cm
 Couleurs : ●
 Paroi arrière en plastique
 Comprend la fixation de l'affiche*
 La vitrine pour affiches la plus économique
 Type de serrure ●



LOCKABLE POSTER CASE WITH GALVANISED BACKWALL **SCPX** 👍

Tailles : A4 A3 A2 A1 A0
 50 x 70 cm 70 x 100 cm
 Couleurs : ●
 Paroi arrière magnétique
 Comprend la fixation de l'affiche*
 Profil plus large offrant une plus grande stabilité que le SCP
 Convient pour l'extérieur couvert (avec une forme de protection de la partie supérieure) grâce aux joints d'étanchéité intégrés
 Type de serrure ●



LED OUTDOOR PREMIUM POSTER CASE **SCEOS** 🏆 🌞

Tailles : A1 A0 70 x 100 cm 120 x 180 cm
 Couleurs : ●
 Paroi arrière magnétique
 Ignifugé de classe B1
 Verre de sécurité ESG de 4 mm
 Conforme à la norme IP56
 Eclairées par LED
 Comprend la fixation de l'affiche*
 Type de serrure ●

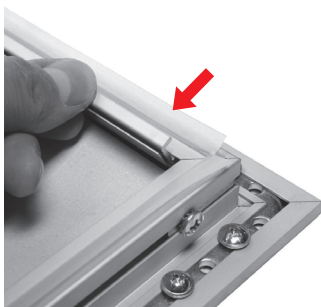


LED OUTDOOR PREMIUM POSTER CASE FREESTANDING **SCEOSD** 🏆 🌞

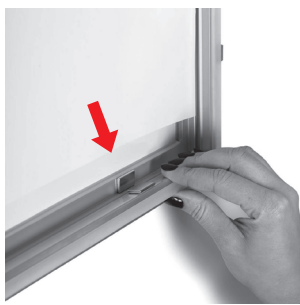
Tailles : A0 120 x 180 cm
 Couleurs : ●
 Paroi arrière magnétique
 Verre de sécurité ESG de 4 mm
 Conforme à la norme IP56
 Eclairées par LED
 Comprend la fixation de l'affiche*
 Type de serrure ●

*Options de fixation de l'affiche, voir page 8

FIXATION D'AFFICHES



SCPX
Rail d'aimants Néodyme



SCG
Rail d'aimants Néodyme



SCP
Porte-câbles simples



SCEOS
Profilé d'encliquetage
de 25 mm



SCTL
Bord en silicone