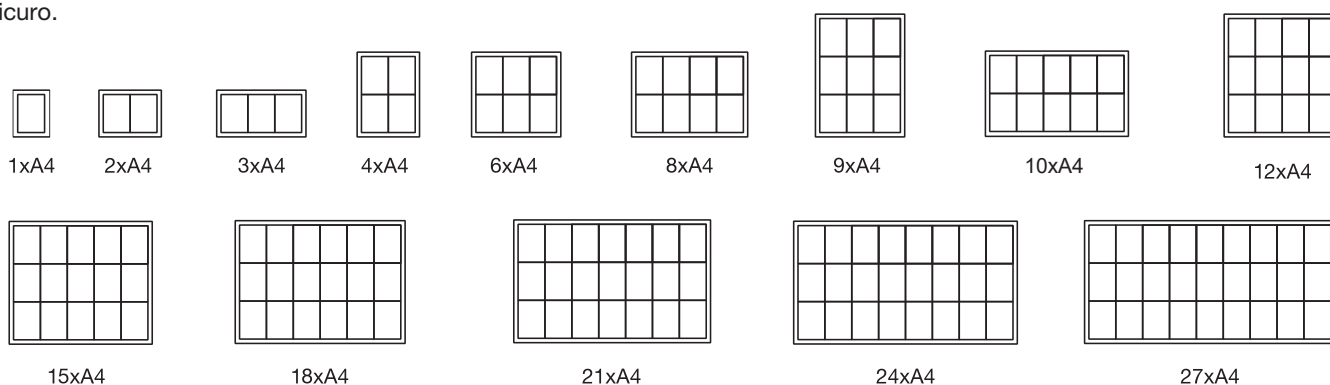


PANORAMICA DELLE BACHECHE CON SERRATURA

Le Bacheche con Serratura sono unità espositive sicure progettate per contenere e presentare messaggi pubblici, annunci e pubblicità. Dotate di meccanismi di chiusura durevoli, queste bacheche assicurano che i tuoi contenuti esposti siano al sicuro e a prova di manomissione.

La nostra gamma offre svariati profili in alluminio anodizzato, con bacheche adatte a un uso interno ed esterno. Disponibili nei formati da 1 x A4 a 27 x A4, sono realizzati con materiali durevoli e ignifughi, che assicurano un modo affidabile ed elegante per esporre informazioni importanti. Le Bacheche con Serratura possono anche essere personalizzate con i colori RAL e intestazioni stampate su richiesta, che permettono una maggiore flessibilità per soddisfare le vostre esigenze. Ogni bacheca è dotata di pannelli anteriori con serratura e viene consegnata con due chiavi per una maggiore sicurezza.

Queste bacheche versatili sono ideali per le scuole, gli uffici, i centri sociali, gli ospedali e altri spazi pubblici. Sono perfetti per esporre circolari importanti, programmi, dettagli di eventi, o qualsiasi informazione che deve essere messa in evidenza in modo sicuro.



BACHECHE CON SERRATURA VS. ESPOSITORE POSTER

La Bacheche con Serratura e gli espositori poster possono sembrare simili e a volte sono utilizzati per scopi analoghi, ma si distinguono per funzione e design.

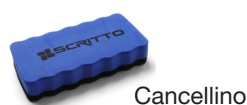
Bacheche con Serratura

- I formati seguono le norme DIN
- Ampia gamma di Formati
- Magneti utilizzati per fissare i fogli
- Fondo in metallo scrivibile o in sughero
- Profondità interna più grande da 23 mm a 68 mm
- Disponibile in argento, nero o antracite
- Angolare di protezione opzionale e Disponibile per una maggiore protezione

Espositore Poster

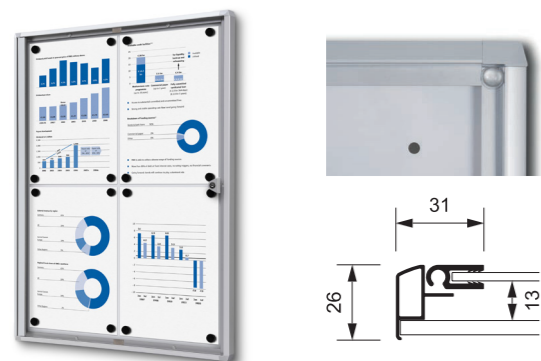
- Formato adatto a tutti i poster (es. A0 / A1)
- Opzioni di Formato Limitato Disponibili
- Include il fissaggio dei poster
- Fondo in metallo o plastica
- Profondità interna più sottile: da 4 mm a 20 mm
- Disponibile in argento o argento con la parte anteriore nera
- Presenta sempre bordi squadrate

ACCESSORI



BASE / INTERNO

BESTSELLER



INDOOR LOCKABLE SHOWCASE ECONOMY **SCXS** ✓

Formati: 1 x A4 2 x A4 3 x A4 4 x A4
6 x A4 8 x A4 9 x A4 12 x A4

Colori: ● ●
Fondo scrivibile magnetico o in sughero
Opzione classificato B1
Struttura semplice
Modello più economico
Tipo di serratura ●

BESTSELLER

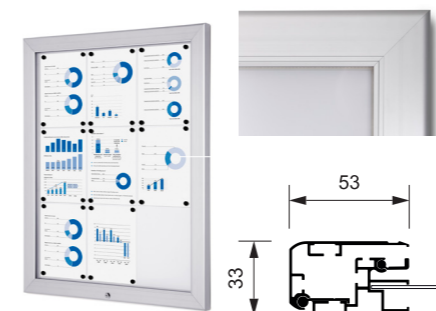


INDOOR LOCKABLE SHOWCASE **SCS** 👍

Formati: 2 x A4 3 x A4 4 x A4 6 x A4
8 x A4 9 x A4 12 x A4

Colori: ● ● ●
Fondo scrivibile magnetico
Opzione classificato B1
Struttura superiore rispetto al SCXS
Guarnizione per la sigillatura del fondo
Tipo di serratura ●

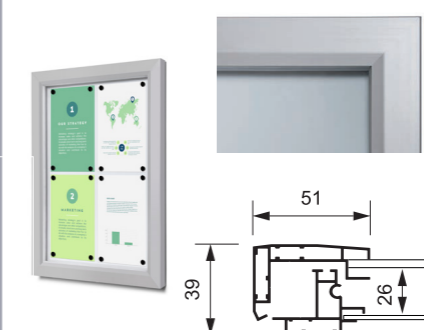
CLASSICO / ESTERNO



OUTDOOR LOCKABLE SHOWCASE **ALPHA SCA** ✓

Formati: 4 x A4 6 x A4 8 x A4
9 x A4 12 x A4 15 x A4
18 x A4

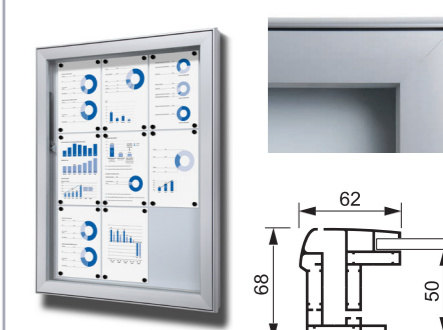
Colori: ●
Per uso esterno coperto
Con fondo magnetico bianco
Profondità interna 40 mm
Porta con vetro di sicurezza PETG di 3 mm
Modello più economico
Tipo di serratura ●



OUTDOOR LOCKABLE SHOWCASE **SLIM SCTE** 👍

Formati: 4 x A4 6 x A4 8 x A4
9 x A4 12 x A4

Colori: ● ●
Fondo scrivibile magnetico
Classificato B1
Adatto a scuole e municipi
Vetro di sicurezza ESG da 4 mm
IP56-rated
Versione economy del SCT con profili più piccoli
Tipo di serratura ●



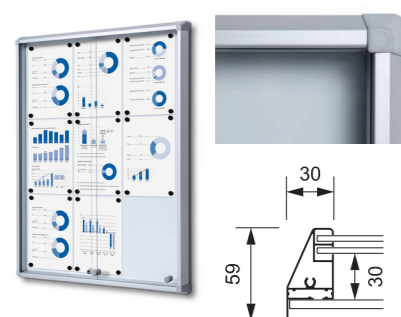
OUTDOOR LOCKABLE SHOWCASE **EXTRA DEEP SCL** 👍

Formati: 6 x A4 8 x A4 9 x A4
12 x A4 15 x A4 18 x A4
21 x A4 24 x A4 27 x A4

Colori: ●
Fondo scrivibile magnetico
Adatto a scuole e municipi
Vetro di sicurezza ESG da 4 mm
Classificato IP54
Profondità interna maggiore (50 mm)
Tipo di serratura ●

🔦 Illuminato a LED

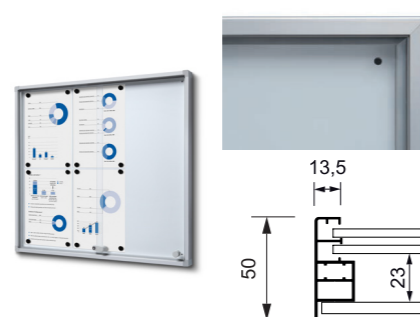
ANTE SCORREVOLI / INTERNO



INDOOR LOCKABLE SHOWCASE **WITH SLIDING DOORS SCSL** 👍

Formati: 6 x A4 8 x A4 9 x A4
10 x A4 12 x A4 15 x A4
18 x A4 21 x A4 24 x A4

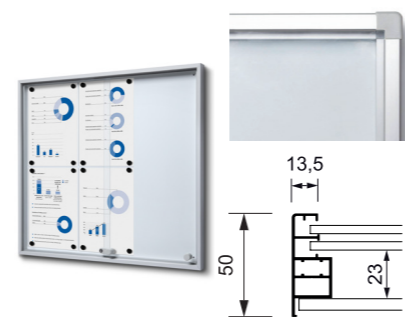
Colori: ●
Fondo scrivibile magnetico
Classificato B1
Adatto a scuole e municipi
Vetro di sicurezza ESG da 4 mm
Include angolari di protezione
Profondità interna maggiore (30 mm)
Tipo di serratura ●



INDOOR LOCKABLE SHOWCASE **WITH SLIDING DOORS SLIM SCSLG** 👍

Formati: 6 x A4 8 x A4 10 x A4
12 x A4 15 x A4 18 x A4
21 x A4 24 x A4

Colori: ● ● ●
Fondo scrivibile magnetico
Classificato B1
Vetro di sicurezza ESG da 4 mm
Tipo di serratura ●

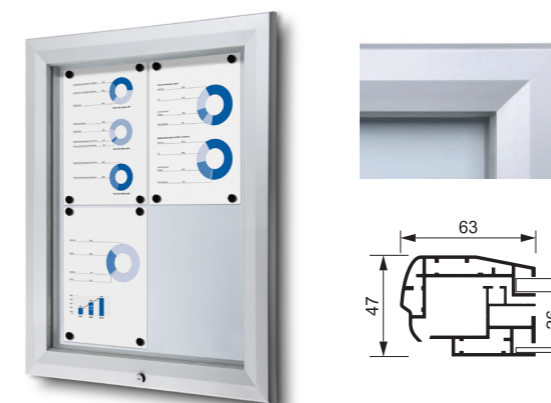


INDOOR LOCKABLE SHOWCASE **WITH SLIDING DOORS SLIM WITH SAFETY CORNERS SCSLR** 👍

Formati: 6 x A4 8 x A4 10 x A4
12 x A4 15 x A4 18 x A4
21 x A4 24 x A4

Colori: ●
Fondo scrivibile magnetico
Classificato B1
Adatto a scuole e municipi
Vetro di sicurezza ESG da 4 mm
Include angolari di protezione
Tipo di serratura ●

BESTSELLER



OUTDOOR LOCKABLE SHOWCASE **SCT** 🏆

Formati: 4 x A4 6 x A4 8 x A4
9 x A4 12 x A4 15 x A4
18 x A4 21 x A4 24 x A4
27 x A4

Colori: ● ● ●
Fondo scrivibile magnetico
Classificato B1
Vetro di sicurezza ESG da 4 mm
Classificato IP56
Tipo di serratura ●



OUTDOOR LOCKABLE SHOWCASE **ILLUMINATED LOGO SCTPHLED** 🏆 🔦

Formati: 4 x A4 6 x A4 8 x A4
9 x A4 12 x A4 15 x A4
18 x A4 21 x A4 24 x A4
27 x A4

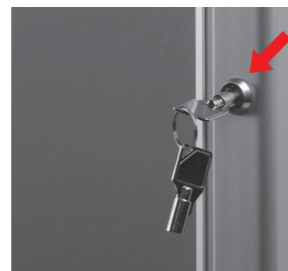
Colori: ●
Fondo scrivibile magnetico
Classificato B1
Vetro di sicurezza ESG da 4 mm
Classificato IP56
Include l'illuminazione LED e il porta topcard
Tipo di serratura ●



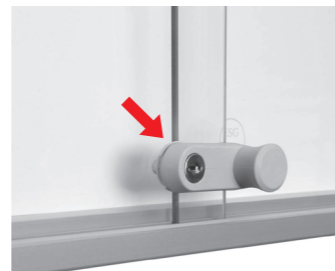
● SCXS



● SCS / SCA / SCT / SCPX / SCTL



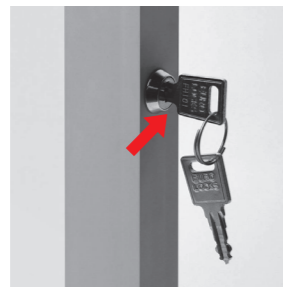
● SCP



● SC SL / SC SLG / SC SLR



● SCEOS



● SCG / SCTE



● SCL

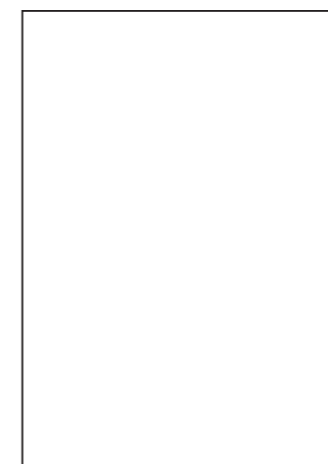
Le serrature sono disponibili come parti di ricambio e si forniscono sempre come un set, che include la serratura e due chiavi.

PANORAMICA ESPOSITORE POSTER

Gli espositori poster sono unità espositive specifiche progettate per mantenere in sicurezza e presentare un singolo poster, quindi sono ideali per esporre pubblicità, promozioni di eventi o messaggi importanti. Diversamente dalle bacheche, gli espositori poster sono specificatamente pensati per adattarsi ai formati dei poster quali A0 o A1 e includono meccanismi di fissaggio dei poster per assicurare che il poster rimanga perfettamente in posizione.

Gli espositori poster sono ideali per ambienti in cui hai bisogno di esporre poster in modo sicuro e accattivante. Sono comunemente usati al cinema, nei negozi, nei centri commerciali, negli snodi dei trasporti pubblici e nelle sedi di eventi. Grazie al loro design snello e al montaggio sicuro sono perfetti per luoghi con spazio limitato o in cui i poster devono essere aggiornati frequentemente mantenendo un aspetto professionale e ordinato.

Se vuoi pubblicizzare un evento, promuovere un prodotto, o condividere informazioni importanti, gli espositori poster offrono un modo elegante e pratico per esporre i tuoi poster in modo sicuro e accattivante. Alcuni modelli presentano anche opzioni di illuminazione LED per far spiccare il tuo messaggio. Inoltre, gli espositori poster possono essere personalizzati con colori RAL e formati non standard su richiesta (esclusi i modelli con parti frontali in vetro).



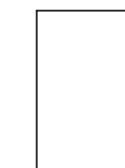
A0 (841 x 1189 mm)



A1 (594 x 840 mm)



A2 (420 x 594 mm)



A3 (297 x 420 mm)



A4 (210 x 297 mm)

BACHECHE CON SERRATURA VS. ESPOSITORE POSTER

La Bacheche con Serratura e gli espositori poster possono sembrare simili e a volte sono utilizzati per scopi analoghi, ma si distinguono per funzione e design.

Bacheche con Serratura

- I formati seguono le norme DIN
- Ampia gamma di Formati
- Magneti utilizzati per fissare i fogli
- Fondo in metallo scrivibile o in sughero
- Profondità interna più grande da 23 mm a 68 mm
- Disponibile in argento, nero o antracite
- Angolare di protezione opzionale e Disponibile per una maggiore protezione

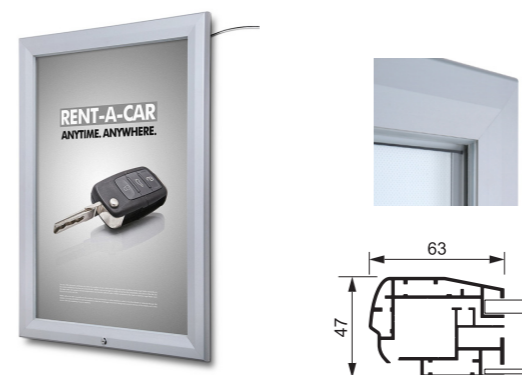
Espositore Poster

- Formato adatto a tutti i poster (es. A0 / A1)
- Opzioni di Formato Limitato Disponibili
- Include il fissaggio dei poster
- Fondo in metallo o plastica
- Profondità interna più sottile: da 4 mm a 20 mm
- Disponibile in argento o argento con la parte anteriore nera
- Presenta sempre bordi squadrati



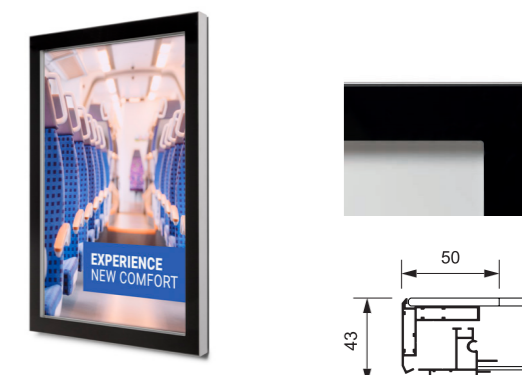
ESCLUSIVO / ESTERNO

🌞 Illuminato a LED



LED OUTDOOR POSTER CASE SCTL

Formati: A1 A0 70 x 100 cm 100 x 140 cm
 Colori: ●
 Fondo magnetico
 Classificato B1
 Vetro di sicurezza ESG da 4 mm
 Classificato IP56
 Illuminato a LED
 Include il fissaggio dei poster*
 Tipo di serratura ●



OUTDOOR PREMIUM POSTER CASE SLIM SCG

Formati: A3 A2 A1 50 x 70 cm 70 x 100 cm
 Colori: ●
 Fondo scrivibile magnetico
 Classificato B1
 Vetro di sicurezza ESG da 4 mm
 Classificato IP56
 Include il fissaggio dei poster*
 Tipo di serratura ●

BUDGET / INTERNO

BASE / AREA ESTERNA COPERTA

BESTSELLER



LOCKABLE POSTER CASE ECONOMY SCP

Formati: A4 A3 A2 A1 A0
 50 x 70 cm 70 x 100 cm
 Colori: ●
 Fondo in plastica
 Include il fissaggio dei poster*
 Espositore Poster più economico
 Tipo di serratura ●



LOCKABLE POSTER CASE WITH GALVANISED BACKWALL SCPX

Formati: A4 A3 A2 A1 A0
 50 x 70 cm 70 x 100 cm
 Colori: ●
 Fondo magnetico
 Include il fissaggio dei poster*
 Un profilo più grande offre una maggiore stabilità rispetto al SCP
 Adatto a un utilizzo esterno (con la protezione superiore) grazie alle guarnizioni integrate
 Tipo di serratura ●



LED OUTDOOR PREMIUM POSTER CASE SCEOS

Formati: A1 A0 70 x 100 cm 120 x 180 cm
 Colori: ●
 Fondo magnetico
 Classificato B1
 Vetro di sicurezza ESG da 4 mm
 Classificato IP56
 Illuminato a LED
 Include il fissaggio dei poster*
 Tipo di serratura ●



LED OUTDOOR PREMIUM POSTER CASE FREESTANDING SCEOSD

Formati: A0 120 x 180 cm
 Colori: ●
 Fondo magnetico
 Vetro di sicurezza ESG da 4 mm
 Classificato IP56
 Illuminato a LED
 Include il fissaggio dei poster*
 Tipo di serratura ●

*Opzioni di fissaggio poster a pagina 8

FISSAGGIO POSTER



SCPX
Guida magneti Neodyme



SCG
Guida magneti Neodyme



SCP
Supporti fili semplici



SCEOS
Profilo a scatto da 25 mm



SCTL
Bordo in silicone