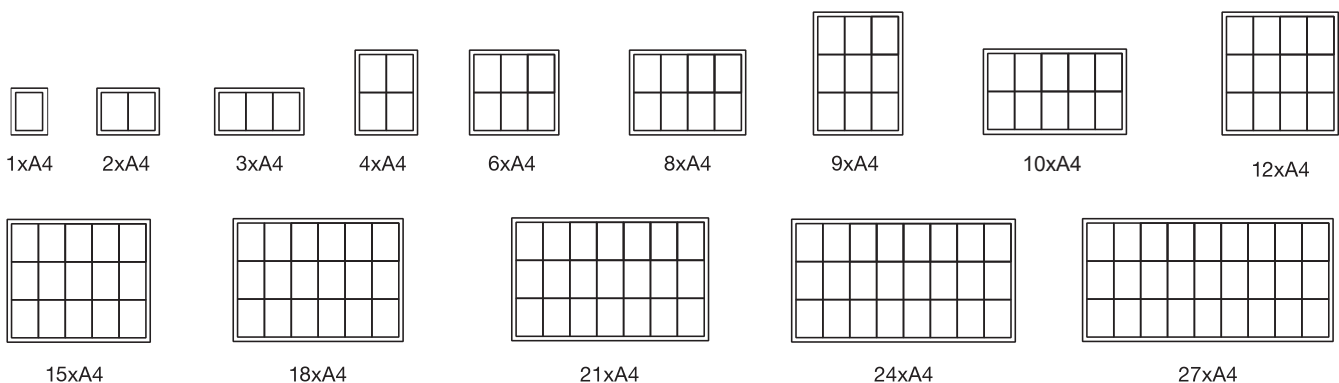


VERGRENDELBARE NOTITIEBORDEN OVERVIEW

Vergrendelbare notitieboarden zijn veilige displays, ontworpen om publieke berichten, aankondigingen en advertenties te presenteren. Dankzij duurzame slotmechanismen blijft de gepresenteerde content beveiligd en beschermd tegen vandalisme.

Ons assortiment bevat een reeks geanodiseerde aluminium profielen die geschikt zijn voor zowel binnen- als buitengebruik. Verkrijgbaar in maten van 1 x A4 tot 27 x A4, zijn ze gemaakt van duurzame, brandwerende materialen, die zorgen voor een betrouwbare en stijlvolle manier om belangrijke informatie te presenteren. Vergrendelbare notitieboarden kunnen op aanvraag ook worden aangepast met RAL-kleuren en logo topboarden. Dit biedt meer flexibiliteit aan al jouw behoeften. Elk bord heeft vergrendelbare voorpanelen en wordt geleverd met twee sleutels per slot voor extra veiligheid.

Deze veelzijdige boarden zijn ideaal voor scholen, kantoren, buurthuizen, ziekenhuizen en andere openbare ruimtes. Ze zijn perfect voor het presenteren van belangrijke mededelingen, roosters, evenementdetails of andere informatie die duidelijk en veilig gepresenteerd moet worden.



VERGRENDELBARE NOTITIEBORDEN VERSUS POSTER CASES

Vergrendelbare Notitieboarden en Poster Cases lijken op elkaar en worden soms voor vergelijkbare doeleinden gebruikt, maar verschillen in functie en design.

Vergrendelbare Notitieboarden

- Formaten volgens DIN-papierenormen
- Uitgebreid aanbod aan formaten
- Gebruik van magneten om papier op zijn plaats te houden
- Beschrijfbaar metalen of kurken achterwand
- Diepere binnenzijde: 23 mm tot 68 mm
- Verkrijgbaar in zilver, zwart of antraciet
- Mogelijkheid voor veiligheidsranden voor extra bescherming

Poster case

- Formaat voor individuele posters (bijv. A0 / A1)
- Beperkte formaatopties beschikbaar
- Inclusief posterbevestiging
- Metalen of kunststof achterwand
- Dunnere interne diepte: 4 mm tot 20 mm
- Beschikbaar in zilver of zwart met een zwarte voorzijde
- Altijd met rechte hoeken

ACCESSOIRES



Magneten



Wisser



Markeerstiften



Start set

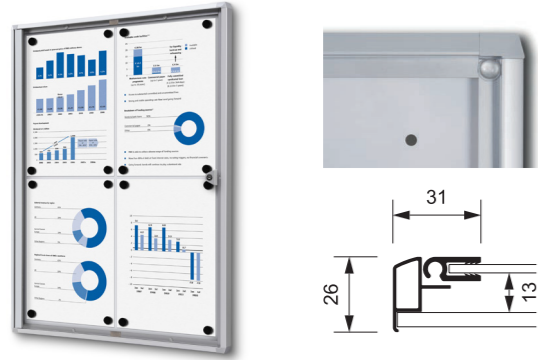


Sprayreinigjer



BASIC / BINNEN

BESTSELLER



INDOOR LOCKABLE SHOWCASE ECONOMY SCXS ✓

Maten: 1 x A4 2 x A4 3 x A4 4 x A4
6 x A4 8 x A4 9 x A4 12 x A4

Kleuren: ● ●
Magnetisch beschrijfbaar of kurkachterwand
Optioneel B1 brandwerend
Eenvoudige constructie
Meest kosteneffectieve model
Type slot ●

BESTSELLER



INDOOR LOCKABLE SHOWCASE SCS 🍷

Maten: 2 x A4 3 x A4 4 x A4 6 x A4
8 x A4 9 x A4 12 x A4

Kleuren: ● ● ●
Magnetische beschrijfbaar achterwand
Optioneel B1 brandwerend
Superieure constructie vergeleken met SCXS
Pakking voor extra afdichting van de achterwand
Type slot ●

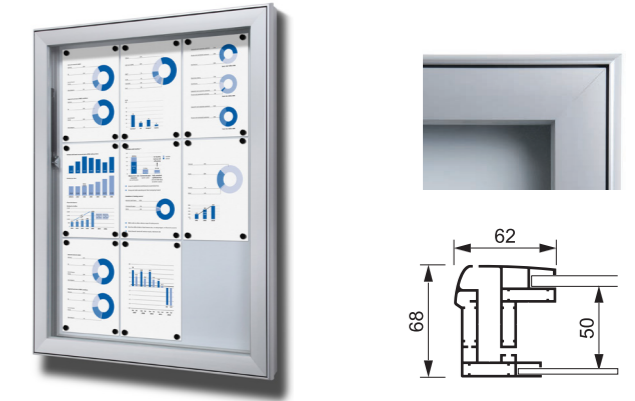
KLASSIEK / BUITEN



OUTDOOR LOCKABLE SHOWCASE SLIM SCTE 🍷

Maten: 4 x A4 6 x A4 8 x A4
9 x A4 12 x A4

Kleuren: ●
Magnetische beschrijfbaar achterwand
B1 brandwerend
Speciaal ontworpen voor scholen en gemeenten
4 mm ESG veiligheidsglas
IP56-gecertificeerd
Economieversie van de SCT met kleinere profielen
Type slot ●



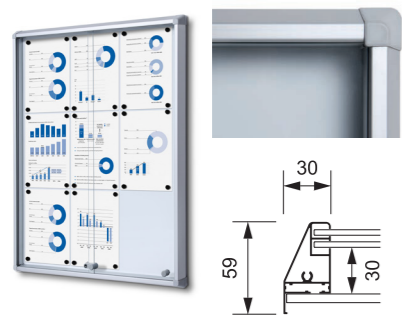
OUTDOOR LOCKABLE SHOWCASE EXTRA DEEP SCL 🍷

Maten: 6 x A4 8 x A4 9 x A4
12 x A4 15 x A4 18 x A4
21 x A4 24 x A4 27 x A4

Kleuren: ●
Magnetische beschrijfbaar achterwand
Speciaal ontworpen voor scholen en gemeenten
4 mm ESG veiligheidsglas
IP54-gecertificeerd
Grotere interne diepte (50 mm)
Type slot ●

Verlicht

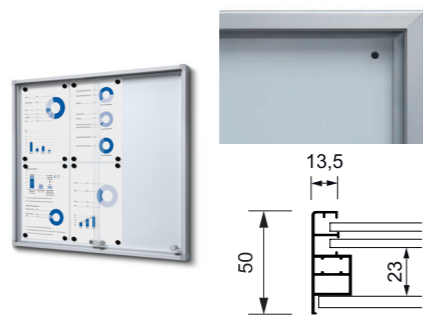
SCHUIFDEUREN / BINNEN



INDOOR LOCKABLE SHOWCASE WITH SLIDING DOORS SCSL 🍷

Maten: 6 x A4 8 x A4 9 x A4
10 x A4 12 x A4 15 x A4
18 x A4 21 x A4 24 x A4

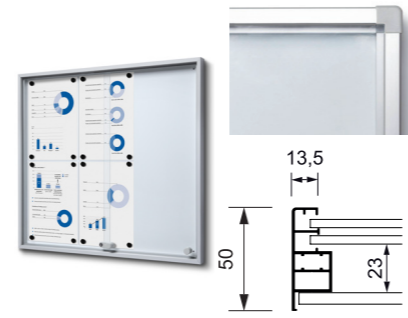
Kleuren: ● ●
Magnetische beschrijfbaar achterwand
B1 brandwerend
Speciaal ontworpen voor scholen en gemeenten
4 mm ESG veiligheidsglas
Inclusief veiligheidshoeken
Grotere interne diepte (30 mm)
Type slot ●



INDOOR LOCKABLE SHOWCASE WITH SLIDING DOORS SLIM SCSLG 🍷

Maten: 6 x A4 8 x A4 10 x A4
12 x A4 15 x A4 18 x A4
21 x A4 24 x A4

Kleuren: ● ● ●
Magnetische beschrijfbaar achterwand
B1 brandwerend
4 mm ESG veiligheidsglas
Type slot ●

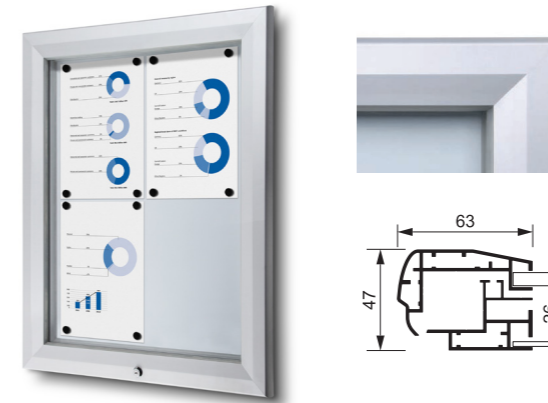


INDOOR LOCKABLE SHOWCASE WITH SLIDING DOORS SLIM WITH SAFETY CORNERS SCSLR 🍷

Maten: 6 x A4 8 x A4 10 x A4
12 x A4 15 x A4 18 x A4
21 x A4 24 x A4

Kleuren: ● ● ●
Magnetische beschrijfbaar achterwand
B1 brandwerend
Speciaal ontworpen voor scholen en gemeenten
4 mm ESG veiligheidsglas
Inclusief veiligheidshoeken
Type slot ●

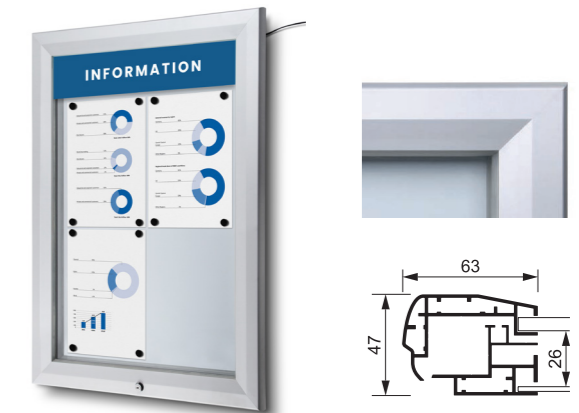
BESTSELLER



OUTDOOR LOCKABLE SHOWCASE SCT 🏆

Maten: 4 x A4 6 x A4 8 x A4
9 x A4 12 x A4 15 x A4
18 x A4 21 x A4 24 x A4
27 x A4

Kleuren: ● ● ●
Magnetische beschrijfbaar achterwand
B1 brandwerend
4 mm ESG veiligheidsglas
IP56-gecertificeerd
Type slot ●



OUTDOOR LOCKABLE SHOWCASE ILLUMINATED LOGO SCTPHLED 🏆

Maten: 4 x A4 6 x A4 8 x A4
9 x A4 12 x A4 15 x A4
18 x A4 21 x A4 24 x A4
27 x A4

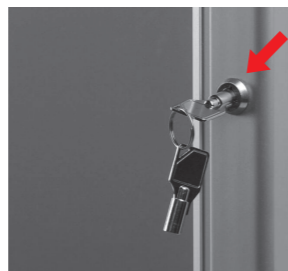
Kleuren: ● ● ●
Magnetische beschrijfbaar achterwand
B1 brandwerend
4 mm ESG veiligheidsglas
IP56-gecertificeerd
Inclusief LED-verlichting en topkaarhouder
Type slot ●



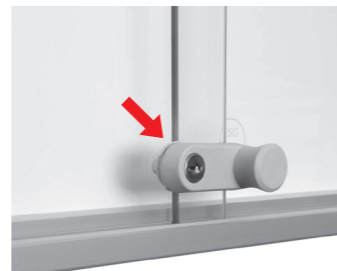
● SCXS



● SCS / SCT / SCPX / SCTL



● SCP



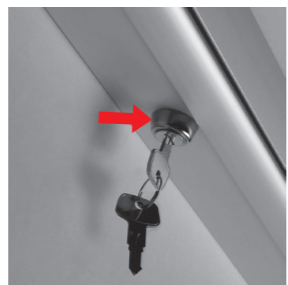
● SCSL / SCSLG / SCSLR



● SCEOS



● SCG / SCTE



● SCL

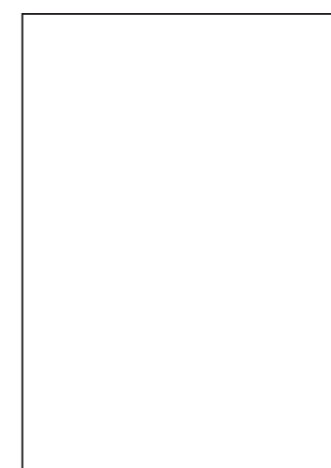
De sloten zijn verkrijgbaar als reserveonderdelen en worden altijd als set geleverd, inclusief het slot en twee sleutels.

POSTER CASE OVERZICHT

Poster Cases zijn gespecialiseerde displays die zijn ontworpen om één poster veilig te presenteren, waardoor ze ideaal zijn voor het tonen van advertenties, evenementpromoties of belangrijke berichten. In tegenstelling tot notitieborden zijn poster cases speciaal afgestemd op standaard posterformaten zoals A0 of A1 en bevatten ze ingebouwde bevestigingsmechanismen voor posters om ervoor te zorgen dat jouw poster perfect op zijn plaats blijft.

Poster Cases zijn ideaal voor omgevingen waar je posters zowel veilig als aantrekkelijk moet presenteren. Ze worden vaak gebruikt in bioscopen, winkels, winkelcentra, openbare ruimtes en evenementlocaties. Het slanke design en veilige bevestiging maken ze perfect voor locaties met beperkte ruimte of waar posters vaak moeten worden bijgewerkt, terwijl ze een nette en professionele uitstraling behouden.

Of je nu een evenement adverteert, een product promoot of belangrijke informatie deelt, poster cases bieden een praktische en stijlvolle manier om je posters veilig en aantrekkelijk te presenteren. Sommige modellen hebben zelfs LED-verlichtingsopties om je boodschap extra te laten opvallen. Bovendien kunnen Poster Cases op aanvraag worden aangepast met RAL-kleuren en niet-standaard maten (met uitzondering van modellen met een glazen voorzijde).



A0 (841 x 1189 mm)



A1 (594 x 840 mm)



A2 (420 x 594 mm)



A3 (297 x 420 mm)



A4 (210 x 297 mm)

VERGRENDELBARE NOTITIEBORDEN VERSUS POSTER CASES

Vergrendelbare Notitieborden en Poster Cases lijken op elkaar en worden soms voor vergelijkbare doeleinden gebruikt, maar verschillen in functie en design.

Vergrendelbare Notitieborden

- Formaten volgens DIN-papiernormen
- Uitgebreid aanbod aan formaten
- Gebruik van magneten om papier op zijn plaats te houden
- Beschrijfbaar metalen of kurken achterwand
- Diepere binnenzijde: 23 mm tot 68 mm
- Verkrijgbaar in zilver, zwart of antraciet
- Mogelijkheid voor veiligheidsranden voor extra bescherming

Poster case

- Formaat voor individuele posters (bijv. A0 / A1)
- Beperkte formaattopties beschikbaar
- Inclusief posterbevestiging
- Metalen of kunststof achterwand
- Dunnere interne diepte: 4 mm tot 20 mm
- Beschikbaar in zilver of zwart met een zwarte voorzijde
- Altijd met rechte hoeken



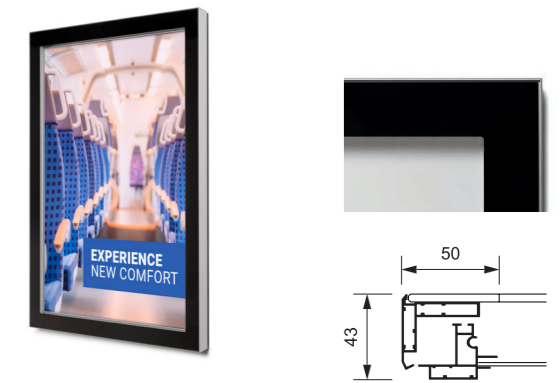
EXCLUSIEF / BUITEN

Verlicht



LED OUTDOOR POSTER CASE **SCTL** 👍 ☀️

Maten: A1 A0 70 x 100 cm 100 x 140 cm
 Kleuren: ●
 Magnetische achterwand
 B1 brandwerend
 4 mm ESG veiligheidsglas
 IP56-gecertificeerd
 LED-verlichting
 Inclusief posterbevestiging*
 Type slot ●



OUTDOOR PREMIUM POSTER CASE SLIM **SCG** 👍

Maten: A3 A2 A1 50 x 70 cm 70 x 100 cm
 Kleuren: ●
 Magnetische achterwand
 B1 brandwerend
 4 mm ESG veiligheidsglas
 IP56-gecertificeerd
 Inclusief posterbevestiging*
 Type slot ●

BUDGET / BINNEN

BASIC / OVERDEKTE BUITENRUIMTES

BESTSELLER



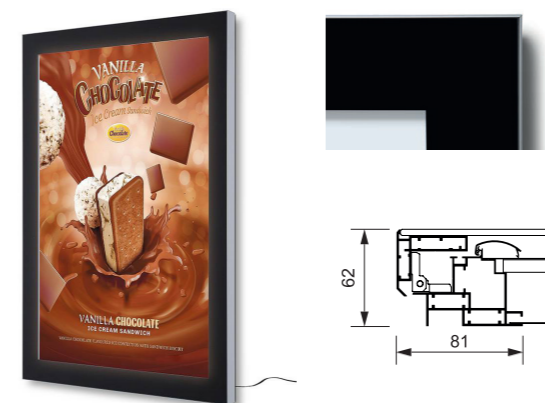
LOCKABLE POSTER CASE ECONOMY **SCP** ✓

Maten: A4 A3 A2 A1 A0
 50 x 70 cm 70 x 100 cm
 Kleuren: ●
 Plastic achterwand
 Inclusief posterbevestiging*
 Meest kosteneffectieve model
 Type slot ●



LOCKABLE POSTER CASE WITH GALVANISED BACKWALL **SCPX** 👍

Maten: A4 A3 A2 A1 A0
 50 x 70 cm 70 x 100 cm
 Kleuren: ●
 Magnetische achterwand
 Inclusief posterbevestiging*
 Groter profiel dat meer stabiliteit biedt dan SCP
 Geschikt voor overdekt buitengebruik (met een vorm van bovenbescherming) dankzij de geïntegreerde pakkingen
 Type slot ●



LED OUTDOOR PREMIUM POSTER CASE **SCEOS** 🏆 ☀️

Maten: A1 A0 70 x 100 cm 120 x 180 cm
 Kleuren: ●
 Magnetische achterwand
 B1 brandwerend
 4 mm ESG veiligheidsglas
 IP56-gecertificeerd
 LED-verlichting
 Inclusief posterbevestiging*
 Type slot ●

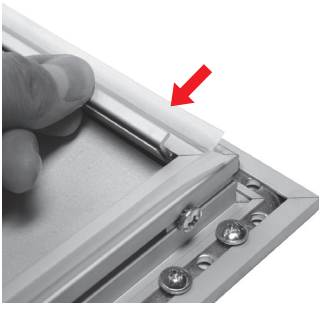
Posterbevestiging opties zie pagina 8



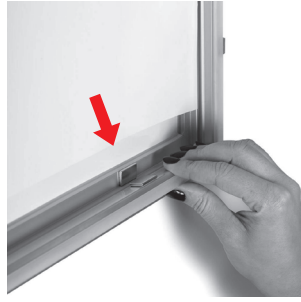
LED OUTDOOR PREMIUM POSTER CASE FREESTANDING **SCEOSD** 🏆 ☀️

Maten: A0 120 x 180 cm
 Kleuren: ●
 Magnetische achterwand
 4 mm ESG veiligheidsglas
 IP56-gecertificeerd
 LED-verlichting
 Inclusief posterbevestiging*
 Type slot ●

POSTERBEVESTIGING



SCPX
Neodymium magnetenrail



SCG
Neodymium magnetenrail



SCP
Eenvoudige draadhouders



SCEOS
25 mm klikprofiel



SCTL
Siliconen rand