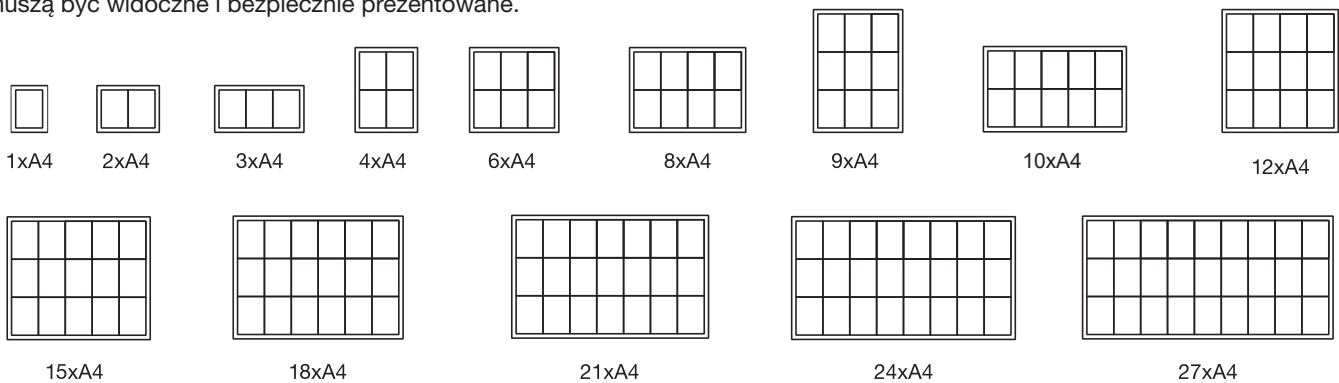


PRZEGLĄD ZAMYKANYCH TABLIC OGŁOSZENIOWYCH

Zamykane tablice ogłoszeniowe to bezpieczne jednostki ekspozycyjne przeznaczone do przechowywania i prezentowania publicznych wiadomości, ogłoszeń i reklam. Wyposażone w trwałe mechanizmy blokujące, tablice te zapewniają bezpieczeństwo wyświetlanej treści i odporność na manipulacje.

Oferta obejmuje różnorodne anodowane profile aluminiowe, dzięki czemu nasze tablice ogłoszeniowe nadają się do użytku zarówno wewnątrz, jak i na zewnątrz. Dostępne w rozmiarach od 1 x A4 do 27 x A4, są wykonane z trwałych, ognioodpornych materiałów, zapewniając niezawodny i stylowy sposób prezentacji ważnych informacji. Zamykane tablice ogłoszeniowe można również dostosowywać do potrzeb z wykorzystaniem kolorów RAL i nadrukowanych nagłówek, co zapewnia większą elastyczność w dopasowywaniu do Twoich potrzeb. Każda tablica posiada zwiększające bezpieczeństwo zamykane panele przednie i jest dostarczana z dwoma kluczami do każdego zamka.

Te wszechstronne tablice są idealne do szkół, biur, centrów społecznościowych, szpitali i innych przestrzeni publicznych. Są idealne do prezentowania ważnych ogłoszeń, harmonogramów, szczegółów wydarzeń lub wszelkich innych informacji, które muszą być widoczne i bezpiecznie prezentowane.



ZAMYKANE TABLICE OGŁOSZENIOWE KONTRA GABLOTA NA PLAKATY

Zamykane tablice ogłoszeniowe i gabloty na plakaty mogą wyglądać podobnie i są czasami używane do podobnych celów, ale różnią się funkcją i projektem.

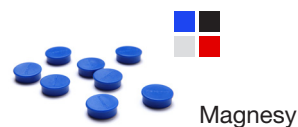
Zamykane tablice ogłoszeniowe

- Rozmiary są zgodne z normami papieru DIN
- Szeroki zakres rozmiarów
- Magnesy używane do mocowania papieru na miejscu
- Metalowa ściana tylna nadająca się do zapisywania lub korkowa ściana tylna
- Większa głębokość wewnętrzna: 23 mm do 68 mm
- Dostępne w kolorze srebrnym, czarnym lub antracytowym
- Opcja bezpiecznego narożnika dostępna dla dodatkowej ochrony

Gabloty na plakaty

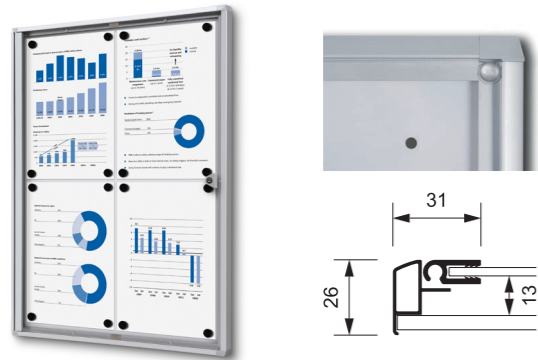
- Rozmiar dopasowany do pojedynczych plakatów (np. A0/A1)
- Dostępne opcje o ograniczonym rozmiarze
- Posiada system mocowania plakatów
- Metalowa lub plastikowa ściana tylna
- Mniejsza głębokość wewnętrzna: od 4 mm do 20 mm
- Dostępne w kolorze srebrnym lub srebrnym z czarnym przodem
- Zawsze ma narożniki ścięte na ukos

AKCESORIA



WERSJA PODSTAWOWA: BASIC / DO WNĘTRZ

BESTSELLER



INDOOR LOCKABLE SHOWCASE ECONOMY SCXS ✓

Rozmiary: 1 x A4 2 x A4 3 x A4 4 x A4
6 x A4 8 x A4 9 x A4 12 x A4

Kolory: ● ●
Magnetyczna ściana tylna nadająca się do zapisywania lub korkowa ściana tylna
Opcjonalnie wersja o klasie ognioodporności B1
Prosta konstrukcja
Najbardziej ekonomiczny model
Typ zamka ●

BESTSELLER



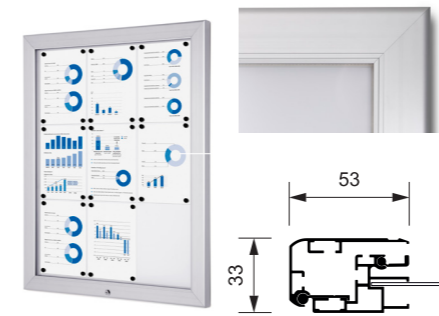
INDOOR LOCKABLE SHOWCASE SCS 👍

Rozmiary: 2 x A4 3 x A4 4 x A4 6 x A4
8 x A4 9 x A4 12 x A4

Kolory: ● ● ●
Magnetyczna ściana tylna nadająca się do zapisywania
Opcjonalnie wersja o klasie ognioodporności B1
Konstrukcja lepsza w porównaniu z SCXS
Uszczelka zapewniająca dodatkowe uszczelnienie tylnej ściany
Typ zamka ●

WERSJA: CLASSIC / DO PRZESTRZENI ZEWNĘTRZNYCH

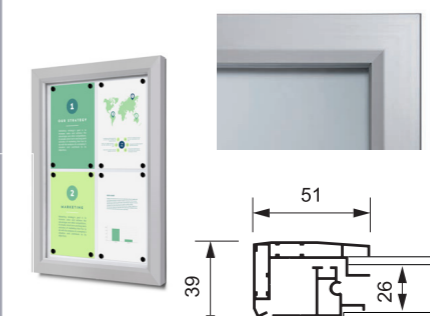
Podświetlenie LED



OUTDOOR LOCKABLE SHOWCASE ALPHA SCA ✓

Rozmiary: 4 x A4 6 x A4 8 x A4
9 x A4 12 x A4 15 x A4
18 x A4

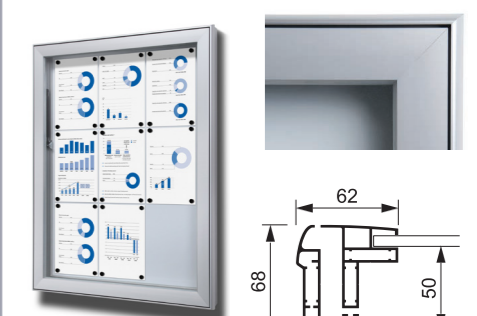
Kolory: ●
Do użytku na zewnątrz w pomieszczeniach
Z białą magnetyczną ścianką tylną
Głębokość wewnętrzna 40 mm
Bezpieczne drzwi z tworzywa PETG o grubości 3 mm
Najbardziej ekonomiczny model
Typ zamka ●



OUTDOOR LOCKABLE SHOWCASE SLIM SCTE 👍

Rozmiary: 4 x A4 6 x A4 8 x A4
9 x A4 12 x A4

Kolory: ● ●
Magnetyczna ściana tylna nadająca się do zapisywania
Klasa ognioodporności B1
Idealna dla szkół i urzędów miejskich/gminnych
4 mm szkło bezpieczne ESG
Klasyfikacja IP56
Ekonomiczna wersja SCT z mniejszymi profilami
Typ zamka ●

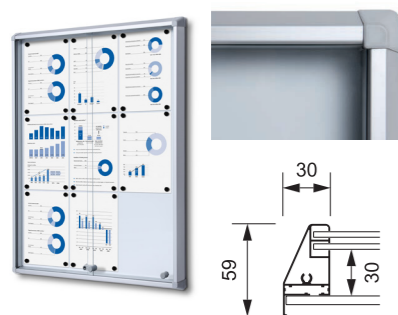


OUTDOOR LOCKABLE SHOWCASE EXTRA DEEP SCL 👍

Rozmiary: 6 x A4 8 x A4 9 x A4
12 x A4 15 x A4 18 x A4
21 x A4 24 x A4 27 x A4

Kolory: ●
Magnetyczna ściana tylna nadająca się do zapisywania
Idealna dla szkół i urzędów miejskich/gminnych
4 mm szkło bezpieczne ESG
Klasyfikacja IP54
Większa głębokość wewnętrzna (50 mm)
Typ zamka ●

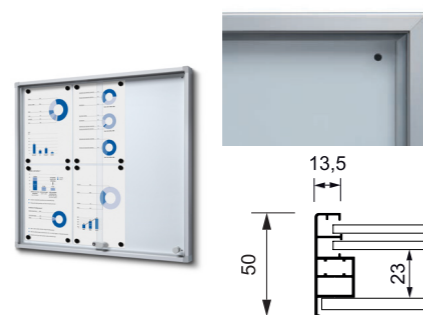
WERSJA Z DŹWICZKAMI PRZESUWNYMI / DO WNĘTRZ



INDOOR LOCKABLE SHOWCASE WITH SLIDING DOORS SCSL 👍

Rozmiary: 6 x A4 8 x A4 9 x A4
10 x A4 12 x A4 15 x A4
18 x A4 21 x A4 24 x A4

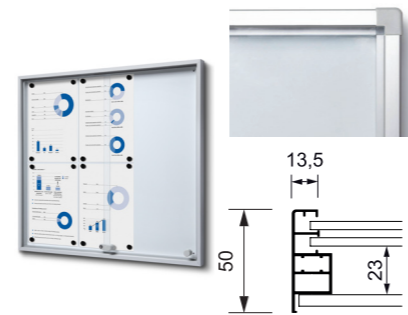
Kolory: ●
Magnetyczna ściana tylna nadająca się do zapisywania
Klasa ognioodporności B1
Idealna dla szkół i urzędów miejskich/gminnych
4 mm szkło bezpieczne ESG
Posiada bezpieczne narożniki
Większa głębokość wewnętrzna (30 mm)
Typ zamka ●



INDOOR LOCKABLE SHOWCASE WITH SLIDING DOORS SLIM SCSLG 👍

Rozmiary: 6 x A4 8 x A4 10 x A4
12 x A4 15 x A4 18 x A4
21 x A4 24 x A4

Kolory: ● ●
Magnetyczna ściana tylna nadająca się do zapisywania
Klasa ognioodporności B1
4 mm szkło bezpieczne ESG
Typ zamka ●



INDOOR LOCKABLE SHOWCASE WITH SLIDING DOORS SLIM WITH SAFETY CORNERS SCSLR 👍

Rozmiary: 6 x A4 8 x A4 10 x A4
12 x A4 15 x A4 18 x A4
21 x A4 24 x A4

Kolory: ●
Magnetyczna ściana tylna nadająca się do zapisywania
Klasa ognioodporności B1
Idealna dla szkół i urzędów miejskich/gminnych
4 mm szkło bezpieczne ESG
Posiada bezpieczne narożniki
Typ zamka ●

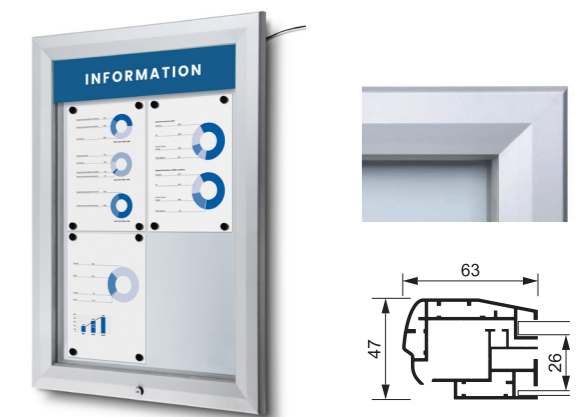
BESTSELLER



OUTDOOR LOCKABLE SHOWCASE SCT 🏆

Rozmiary: 4 x A4 6 x A4 8 x A4
9 x A4 12 x A4 15 x A4
18 x A4 21 x A4 24 x A4
27 x A4

Kolory: ● ● ●
Magnetyczna ściana tylna nadająca się do zapisywania
Klasa ognioodporności B1
4 mm szkło bezpieczne ESG
Klasyfikacja IP56
Typ zamka ●



OUTDOOR LOCKABLE SHOWCASE ILLUMINATED LOGO SCTPHLED 🏆

Rozmiary: 4 x A4 6 x A4 8 x A4
9 x A4 12 x A4 15 x A4
18 x A4 21 x A4 24 x A4
27 x A4

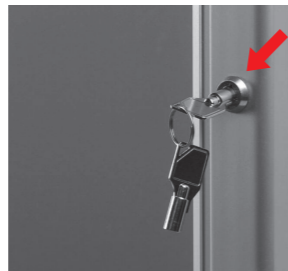
Kolory: ●
Magnetyczna ściana tylna nadająca się do zapisywania
Klasa ognioodporności B1
4 mm szkło bezpieczne ESG
Klasyfikacja IP56
Posiada oświetlenie LED i uchwyt na kartę górną
Typ zamka ●



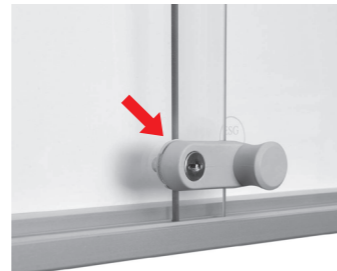
● SCXS



● SCS / SCA / SCT / SCPX / SCTL



● SCP



● SC SL / SC SLG / SC SLR



● SCEOS



● SCG / SCTE



● SCL

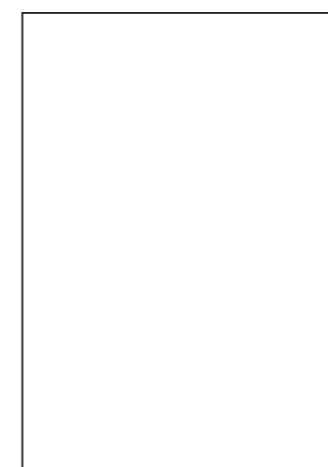
Zamki są dostępne jako części zamienne i zawsze sprzedawane są w zestawie, który zawiera zamek i dwa klucze.

PRZEGLĄD GABLOT NA PLAKATY

Gabloty na plakaty to specjalistyczne jednostki ekspozycyjne zaprojektowane do bezpiecznego przechowywania i prezentacji pojedynczego plakatu, dzięki czemu idealnie nadają się do prezentacji reklam, promocji wydarzeń lub przekazywania ważnych wiadomości. W przeciwieństwie do gablot ogłoszeniowych, gablota na plakaty są specjalnie dostosowane do standardowych rozmiarów plakatów, takich jak A0 lub A1, i zawierają wbudowane mechanizmy mocowania plakatów, aby zapewnić, że plakat pozostanie idealnie na swoim miejscu.

Gablota na plakaty są idealne do miejsc, w których trzeba bezpiecznie i atrakcyjnie eksponować plakaty. Są powszechnie używane w kinach, sklepach detalicznych, centrach handlowych, węzłach komunikacji miejskiej i miejscach wydarzeń. Ich smukła konstrukcja i bezpieczne mocowanie sprawiają, że idealnie nadają się do miejsc o ograniczonej przestrzeni lub tam, gdzie plakaty muszą być często aktualizowane, zachowując jednocześnie schludny i profesjonalny wygląd.

Bez względu na to, czy reklamujesz wydarzenie, promujesz produkt czy udostępniasz ważne informacje, gablota na plakaty zapewniają praktyczny i stylowy sposób na bezpieczne i atrakcyjne eksponowanie plakatów. Niektóre modele są nawet wyposażone w opcje oświetlenia LED, aby wyróżnić Twój przekaz. Ponadto gablota na plakaty mogą być dostosowane do potrzeb z wykorzystaniem kolorów RAL i dostarczone w niestandardowych rozmiarach na życzenie (z wyjątkiem modeli ze szklanymi frontami).



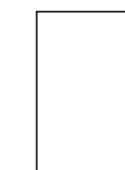
A0 (841 x 1189 mm)



A1 (594 x 840 mm)



A2 (420 x 594 mm)



A3 (297 x 420 mm)



A4 (210 x 297 mm)

ZAMYKANE TABLICE OGŁOSZENIOWE KONTRA GABLOTA NA PLAKATY

Zamykane tablice ogłoszeniowe i gablota na plakaty mogą wyglądać podobnie i są czasami używane do podobnych celów, ale różnią się funkcją i projektem.

Zamykane tablice ogłoszeniowe

- Rozmiary są zgodne z normami papieru DIN
- Szeroki zakres rozmiarów
- Magnesy używane do mocowania papieru na miejscu
- Metalowa ściana tylna nadająca się do zapisywania lub korkowa ściana tylna
- Większa głębokość wewnętrzna: 23 mm do 68 mm
- Dostępne w kolorze srebrnym, czarnym lub antracytowym
- Opcja bezpiecznego narożnika dostępna dla dodatkowej ochrony

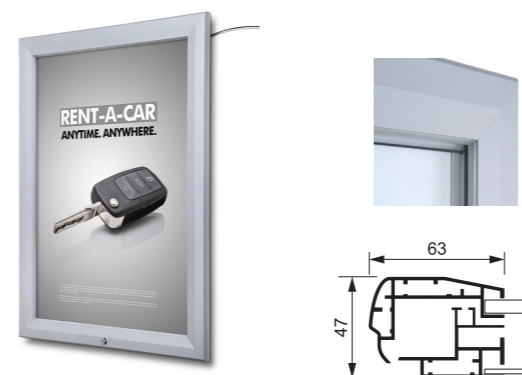
Gablota na plakaty

- Rozmiar dopasowany do pojedynczych plakatów (np. A0/A1)
- Dostępne opcje o ograniczonym rozmiarze
- Posiada system mocowania plakatów
- Metalowa lub plastikowa ściana tylna
- Mniejsza głębokość wewnętrzna: od 4 mm do 20 mm
- Dostępne w kolorze srebrnym lub srebrnym z czarnym przodem
- Zawsze ma narożniki ścięte na ukos



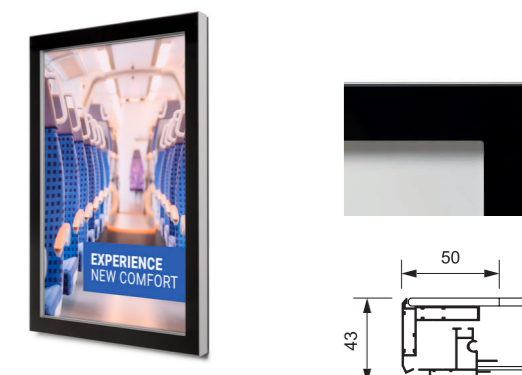
WERSJA: EXCLUSIVE / DO PRZESTRZENI ZEWNĘTRZNYCH

Podświetlenie LED



LED OUTDOOR POSTER CASE **SCTL** 👍 🌙

Rozmiary: A1 A0 70 x 100 cm 100 x 140 cm
 Kolory: ●
 Magnetyczna ściana tylna
 Klasa ognioodporności B1
 4 mm szkło bezpieczne ESG
 Klasyfikacja IP56
 Podświetlenie LED
 Posiada system mocowania plakatu*
 Typ zamka ●



OUTDOOR PREMIUM POSTER CASE SLIM **SCG** 👍

Rozmiary: A3 A2 A1 50 x 70 cm 70 x 100 cm
 Kolory: ●
 Magnetyczna ściana tylna nadająca się do zapisywania
 Klasa ognioodporności B1
 4 mm szkło bezpieczne ESG
 Klasyfikacja IP56
 Posiada system mocowania plakatu*
 Typ zamka ●

WERSJA BUDŻETOWA: BUDGET / DO WNĘTRZ

WERSJA PODSTAWOWA: PODSTAWOWA / DO ZADASZONYCH TERENY ZEWNĘTRZNE

BESTSELLER



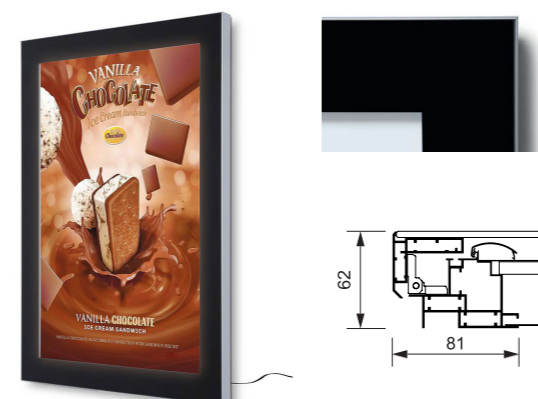
LOCKABLE POSTER CASE ECONOMY **SCP** ✓

Rozmiary: A4 A3 A2 A1 A0
 50 x 70 cm 70 x 100 cm
 Kolory: ●
 Plastikowa ściana tylna
 Posiada system mocowania plakatu*
 Najbardziej ekonomiczna gabłota na plakaty
 Typ zamka ●



LOCKABLE POSTER CASE WITH GALVANISED BACKWALL **SCPX** 👍

Rozmiary: A4 A3 A2 A1 A0
 50 x 70 cm 70 x 100 cm
 Kolory: ●
 Magnetyczna ściana tylna
 Posiada system mocowania plakatu*
 Większy profil zapewniający stabilność większą niż SCP
 Nadaje się do zadanych zastosowań zewnętrznych (z formą ochrony nad głową) dzięki zintegrowanym uszczelkom
 Typ zamka ●



LED OUTDOOR PREMIUM POSTER CASE **SCEOS** 🏆 🌙

Rozmiary: A1 A0 70 x 100 cm 120 x 180 cm
 Kolory: ●
 Magnetyczna ściana tylna
 Klasa ognioodporności B1
 4 mm szkło bezpieczne ESG
 Klasyfikacja IP56
 Podświetlenie LED
 Posiada system mocowania plakatu*
 Typ zamka ●

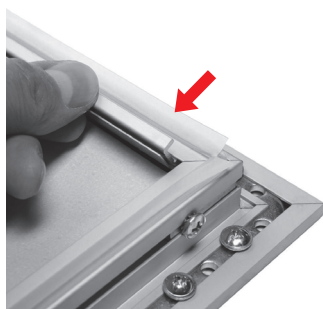
*Opcje mocowania plakatu patrz strona 8



LED OUTDOOR PREMIUM POSTER CASE FREESTANDING **SCEOSD** 🏆 🌙

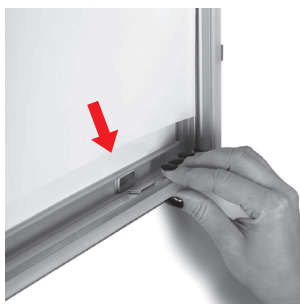
Rozmiary: A0 120 x 180 cm
 Kolory: ●
 Magnetyczna ściana tylna
 4 mm szkło bezpieczne ESG
 Klasyfikacja IP56
 Podświetlenie LED
 Posiada system mocowania plakatu*
 Typ zamka ●

MOCOWANIE PLAKATU



SCPX

Szyna z magnesami neodymowymi



SCG

Szyna z magnesami neodymowymi



SCP

Proste uchwyty drutowe



SCEOS

Profil zatrzaskowy 25 mm



SCTL

Krawędź silikonowa